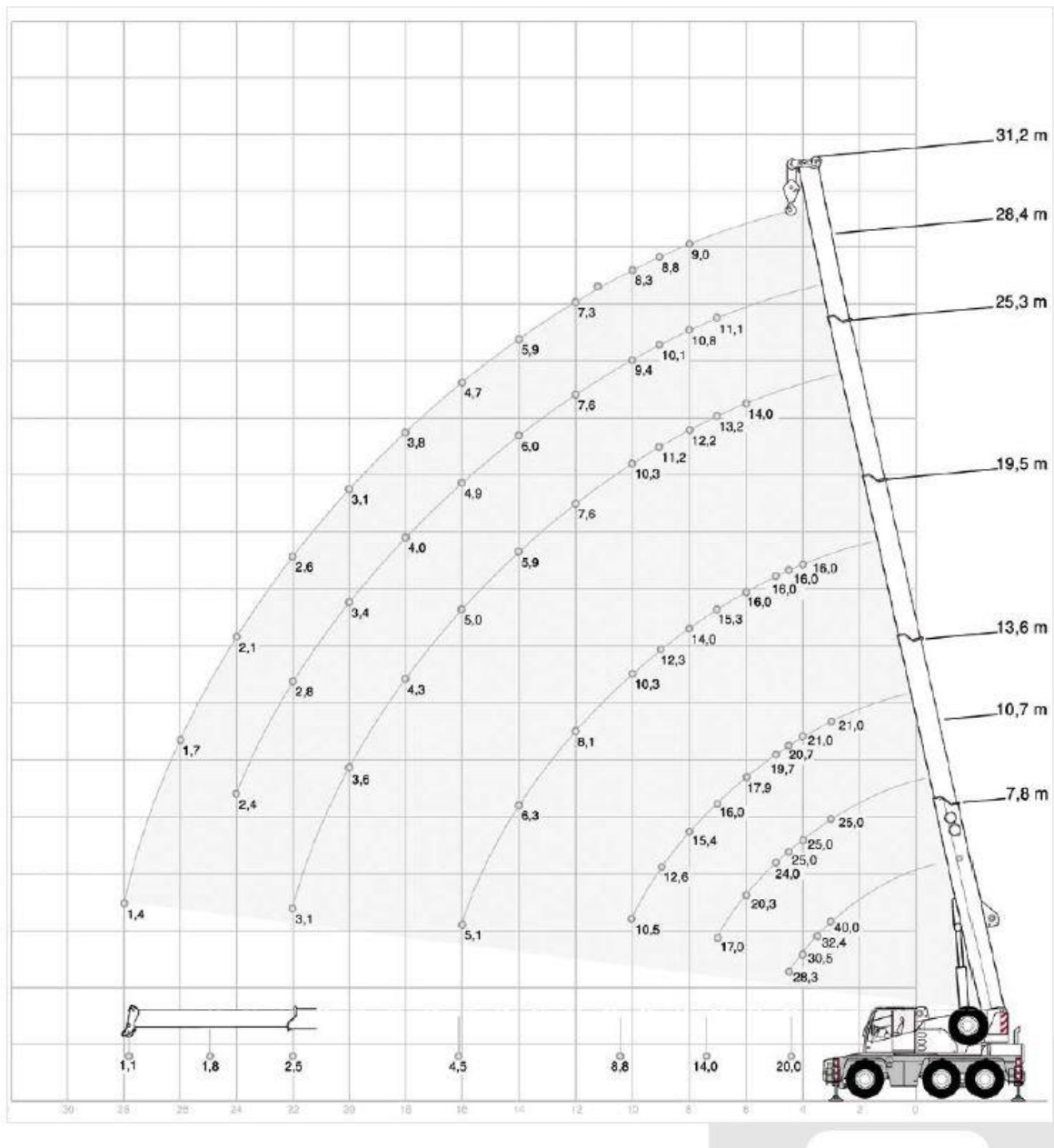
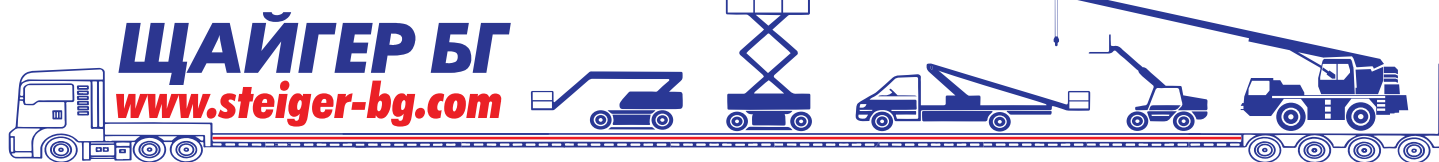


Товарна диаграма-1



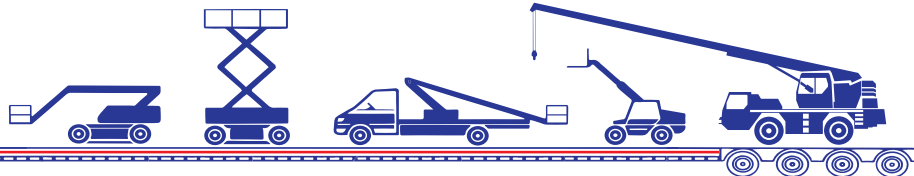


## Товарни таблици-1

| <b>HA LIFTING CAPACITIES · TRAGFÄHIGKEITEN · CAPACITÉS DE LEVAGE · PORTATE · CAPACIDADES DE CARGA</b> |       |  |      |      |                    |      |      |      |                                |  |
|---|-------|--|------|------|--------------------|------|------|------|--------------------------------|--|
| 6,35 m x 6,20 m     360° <b>DIN/ISO</b>   |       |  |      |      | 0°* <b>DIN/ISO</b> |      |      |      |                                |  |
| Radius · Ausladung  |       | Main boom · Hauptausleger · Flèche principale · Braccio base · Pluma principal |      |      |                    |      |      |      |                                |  |
| Portée  |       | Main boom · Hauptausleger · Flèche principale · Braccio base · Pluma principal |      |      |                    |      |      |      |                                |  |
| Sbraccio  |       | Main boom · Hauptausleger · Flèche principale · Braccio base · Pluma principal |      |      |                    |      |      |      |                                |  |
| Radio   | m     | 7,8  | 10,7 | 13,6 | 19,5               | 25,3 | 28,4 | 31,2 |                                |  |
| m   | t     | t  | t    | t    | t                  | t    | t    | t    | m                              |  |
| 3   | 40,0* | -  | -    | -    | -                  | -    | -    | -    | 3                              |  |
| 3   | 34,3  | 25,0   | 21,0 | -    | -                  | -    | -    | -    | 3                              |  |
| 3,5   | 32,4  | 25,0   | 21,0 | -    | -                  | -    | -    | -    | 3,5                            |  |
| 4   | 30,5  | 25,0   | 21,0 | 16,0 | -                  | -    | -    | -    | 4                              |  |
| 4,5   | 28,3  | 25,0   | 20,7 | 16,0 | -                  | -    | -    | -    | 4,5                            |  |
| 5   | -     | 24,0   | 19,7 | 16,0 | -                  | -    | -    | -    | 5                              |  |
| 6   | -     | 20,3   | 17,9 | 16,0 | 14,0               | -    | -    | -    | 6                              |  |
| 7   | -     | 17,0   | 16,0 | 15,3 | 13,2               | 11,1 | -    | -    | 7                              |  |
| 8   | -     | -  | 15,4 | 14,0 | 12,2               | 10,8 | 9,0  | -    | 8                              |  |
| 9   | -     | -  | 12,6 | 12,3 | 11,2               | 10,1 | 8,8  | -    | 9                              |  |
| 10  | -     | -  | 10,5 | 10,3 | 10,3               | 9,4  | 8,3  | -    | 10                             |  |
| 12  | -     | -  | -    | 8,1  | 7,6                | 7,6  | 7,3  | -    | 12                             |  |
| 14  | -     | -  | -    | 6,3  | 5,9                | 6,0  | 5,9  | -    | 14                             |  |
| 16  | -     | -  | -    | 5,1  | 5,0                | 4,9  | 4,7  | -    | 16                             |  |
| 18  | -     | -  | -    | -    | 4,3                | 4,0  | 3,8  | -    | 18                             |  |
| 20  | -     | -  | -    | -    | 3,5                | 3,4  | 3,1  | -    | 20                             |  |
| 22  | -     | -  | -    | -    | 3,0                | 2,8  | 2,6  | -    | 22                             |  |
| 24  | -     | -  | -    | -    | -                  | 2,3  | 2,1  | -    | 24                             |  |
| 26  | -     | -  | -    | -    | -                  | -    | 1,7  | -    | 26                             |  |
| 28  | -     | -  | -    | -    | -                  | -    | 1,4  | -    | 28                             |  |
| 30  | -     | -  | -    | -    | -                  | -    | -    | -    | 30                             |  |
| Capacities  |       |  |      |      |                    |      |      |      | Capacities                     |  |
| Traglast · Charges  |       | 20,0   | 14,0 | 8,8  | 4,5                | 2,5  | 1,8  | 1,1  | Traglast · Charges             |  |
| Portate · Cargas <sup>1)</sup>  |       |  |      |      |                    |      |      |      | Portate · Cargas <sup>1)</sup> |  |

| 6,35 m x 2,34 m     360° <b>DIN/ISO</b> |      |  |      |      | 360°** <b>DIN/ISO</b> |                    |     |     |                                |  |
|---|------|--|------|------|-----------------------|--------------------|-----|-----|--------------------------------|--|
| Radius · Ausladung                      |      | Main boom · Hauptausleger · Flèche principale · Braccio base · Pluma principal |      |      |                       |                    |     |     |                                |  |
| Portée                                  |      | Main boom · Hauptausleger · Flèche principale · Braccio base · Pluma principal |      |      |                       |                    |     |     |                                |  |
| Sbraccio                                |      | Main boom · Hauptausleger · Flèche principale · Braccio base · Pluma principal |      |      |                       |                    |     |     |                                |  |
| Radio                                   | m    | 7,8  | 10,7 | 13,6 | 19,5                  |                    |     |     |                                |  |
| m                                       | t    | t  | t    | t    | t                     | t                  | t   | t   | m                              |  |
| 4                                       | 11,8 | -  | 11,2 | 12,6 | 12,9                  | -                  | -   | -   | 4                              |  |
| 4,5                                     | 9,8  | -  | 9,2  | 10,5 | 10,8                  | 5,9                | 5,4 | 6,6 | 4,5                            |  |
| 5                                       | -    | -  | 7,7  | 8,9  | 9,2                   | -                  | 4,7 | 5,8 | 5                              |  |
| 6                                       | -    | -  | 5,7  | 6,7  | 7,0                   | -                  | 3,6 | 4,7 | 6                              |  |
| 7                                       | -    | -  | 4,3  | 5,3  | 5,5                   | -                  | 2,8 | 3,8 | 7                              |  |
| 8                                       | -    | -  | -    | 4,3  | 4,5                   | -                  | -   | 3,1 | 8                              |  |
| 9                                       | -    | -  | -    | 3,6  | 3,8                   | -                  | -   | 2,6 | 9                              |  |
| 10                                      | -    | -  | -    | 3,0  | 3,2                   | -                  | -   | 2,2 | 10                             |  |
| 12                                      | -    | -  | -    | -    | 2,3                   | -                  | -   | -   | 12                             |  |
| 14                                      | -    | -  | -    | -    | 1,7                   | -                  | -   | -   | 14                             |  |
| 16                                      | -    | -  | -    | -    | 1,3                   | -                  | -   | -   | 16                             |  |
| Capacities                              |      |  |      |      |                       |                    |     |     | Capacities                     |  |
| Traglast · Charges                      |      | 8,0  | 2,8  | 2,1  | -                     | Traglast · Charges |     |     |                                |  |
| Portate · Cargas <sup>1)</sup>          |      |  |      |      |                       |                    |     |     | Portate · Cargas <sup>1)</sup> |  |



## AC 40 City

### HA LIFTING CAPACITIES · TRAGFÄHIGKEITEN · CAPACITÉS DE LEVAGE · PORTATE · CAPACIDADES DE CARGA

6,35 m x 4,40 m

360°

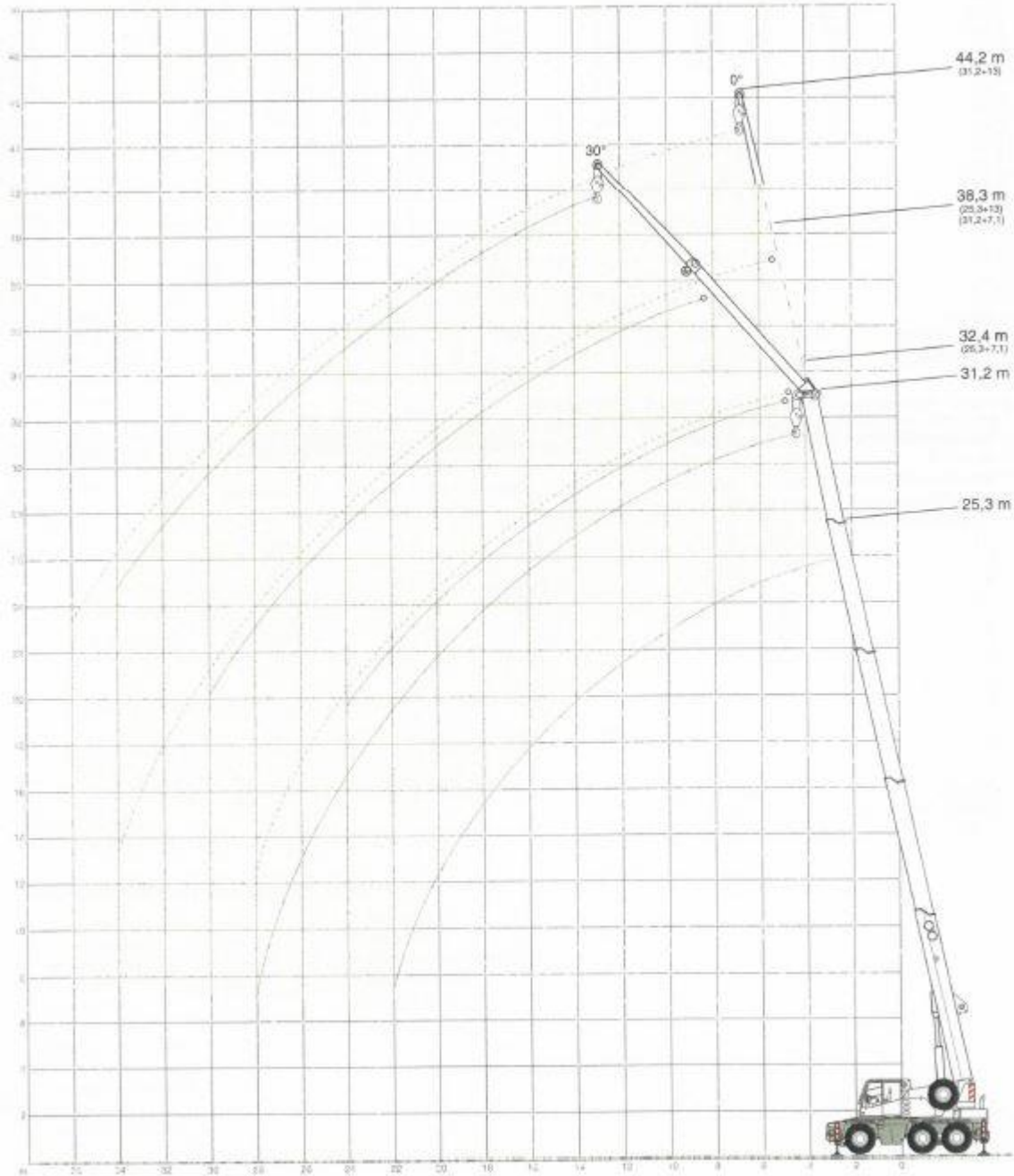
DIN/ISO

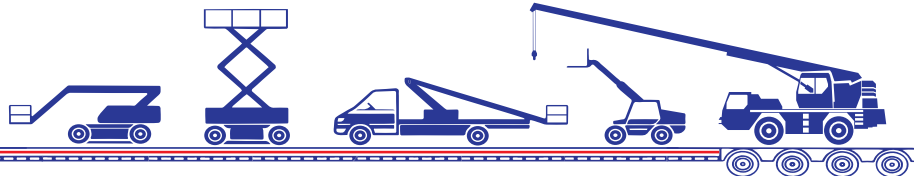
| Radius · Ausladung             |      | Main boom · Hauptausleger · Flèche principale · Braccio base · Pluma principal |      |      |      |      |      |      | Radius · Ausladung             |  |
|--------------------------------|------|--|------|------|------|------|------|------|--------------------------------|--|
| Portée                         |      |  |      |      |      |      |      |      | Portée                         |  |
| Sbraccio                       |      |  |      |      |      |      |      |      | Sbraccio                       |  |
| Radio                          | m    | 7,8  | 10,7 | 13,6 | 19,5 | 25,3 | 28,4 | 31,2 | Radio                          |  |
| m                              | t    | t  | t    | t    | t    | t    | t    | t    | m                              |  |
| 3                              | 34,3 | 25,0   | 21,0 | -    | -    | -    | -    | -    | 3                              |  |
| 3,5                            | 31,2 | 25,0   | 21,0 | -    | -    | -    | -    | -    | 3,5                            |  |
| 4                              | 28,3 | 25,0   | 21,0 | 16,0 | -    | -    | -    | -    | 4                              |  |
| 4,5                            | 23,8 | 23,0   | 20,7 | 16,0 | -    | -    | -    | -    | 4,5                            |  |
| 5                              | -    | 18,4   | 18,0 | 16,0 | -    | -    | -    | -    | 5                              |  |
| 6                              | -    | 13,0   | 14,4 | 14,2 | 13,6 | -    | -    | -    | 6                              |  |
| 7                              | -    | 9,8  | 11,1 | 11,4 | 10,9 | 10,8 | -    | -    | 7                              |  |
| 8                              | -    | -  | 8,9  | 9,2  | 8,7  | 8,8  | 8,8  | -    | 8                              |  |
| 9                              | -    | -  | 7,3  | 7,6  | 7,7  | 7,4  | 7,2  | -    | 9                              |  |
| 10                             | -    | -  | 6,2  | 6,4  | 6,5  | 6,3  | 6,1  | -    | 10                             |  |
| 12                             | -    | -  | -    | 4,8  | 4,9  | 4,7  | 4,5  | -    | 12                             |  |
| 14                             | -    | -  | -    | 3,7  | 3,8  | 3,6  | 3,4  | -    | 14                             |  |
| 16                             | -    | -  | -    | 3,0  | 3,0  | 2,8  | 2,7  | -    | 16                             |  |
| 18                             | -    | -  | -    | -    | 2,5  | 2,3  | 2,1  | -    | 18                             |  |
| 20                             | -    | -  | -    | -    | 2,1  | 1,8  | 1,7  | -    | 20                             |  |
| 22                             | -    | -  | -    | -    | 1,7  | 1,5  | 1,3  | -    | 22                             |  |
| 24                             | -    | -  | -    | -    | -    | 1,2  | 1,0  | -    | 24                             |  |
| 26                             | -    | -  | -    | -    | -    | -    | 0,8  | -    | 26                             |  |
| 28                             | -    | -  | -    | -    | -    | -    | 0,6  | -    | 28                             |  |
| Capacities                     |      |  |      |      |      |      |      |      | Capacities                     |  |
| Traglast · Charges             |      | 20,0   | 7,0  | 5,2  | 2,5  | 1,5  | 0,8  | -    | Traglast · Charges             |  |
| Portate · Cargas <sup>1)</sup> |      |  |      |      |      |      |      |      | Portate · Cargas <sup>1)</sup> |  |

#### Remarks · Bemerkungen · Remarques · Osservazioni · Observaciones

- <sup>1)</sup> with horizontal boom
- <sup>1)</sup> horizontal
- <sup>1)</sup> avec flèche horizontale
- <sup>1)</sup> orizzontale
- <sup>1)</sup> con pluma horizontal

Товарна диаграма с удължението





Товарни таблици- 2

**AC 40 City**

**HAV LIFTING CAPACITIES · TRAGFÄHIGKEITEN · CAPACITÉS DE LEVAGE · PORTATE · CAPACIDADES DE CARGA**

6,35 m x 6,20 m 360° DIN/ISO

**25,3 m Main boom · Hauptausleger · Flèche principale**  
**Braccio base · Pluma principal**

| Radius · Ausladung<br>Portée<br>Sbraccio<br>Radio | Extension · Verlängerung · Rallonge · Prolunga · Extensión |     |        |     |
|---|--|-----|--------|-----|
|   | 7,1 m  |     | 13,0 m |     |
|   | 0°   | 30° | 0°     | 30° |
| m   | t  | t   | t      | t   |
| 8   | 6,5  | -   | -      | -   |
| 9   | 6,2  | -   | -      | -   |
| 10  | 5,9  | 4,2 | 3,6    | -   |
| 12  | 5,4  | 4,0 | 3,3    | -   |
| 14  | 4,9  | 3,8 | 3,0    | -   |
| 16  | 4,5  | 3,7 | 2,8    | 2,2 |
| 18  | 4,0  | 3,5 | 2,6    | 2,1 |
| 20  | 3,3  | 3,4 | 2,4    | 2,0 |
| 22  | 2,8  | 2,9 | 2,3    | 1,9 |
| 24  | 2,3  | 2,4 | 2,1    | 1,9 |
| 26  | 1,9  | -   | 2,0    | 1,8 |
| 28  | 1,6  | -   | 1,7    | 1,8 |
| 30  | -  | -   | 1,5    | 1,6 |
| 32  | -  | -   | 1,2    | -   |
| 34  | -  | -   | 1,0    | -   |

6,35 m x 4,40 m 360° DIN/ISO

**25,3 m Main boom · Hauptausleger · Flèche principale**  
**Braccio base · Pluma principal**

| Radius · Ausladung<br>Portée<br>Sbraccio<br>Radio | Extension · Verlängerung · Rallonge · Prolunga · Extensión |     |        |     |
|---|--|-----|--------|-----|
|   | 7,1 m  |     | 13,0 m |     |
|   | 0°   | 30° | 0°     | 30° |
| m   | t  | t   | t      | t   |
| 8   | 6,5  | -   | -      | -   |
| 9   | 6,2  | -   | -      | -   |
| 10  | 5,9  | 4,2 | 3,6    | -   |
| 12  | 4,7  | 4,0 | 3,3    | -   |
| 14  | 3,6  | 3,8 | 3,0    | -   |
| 16  | 2,8  | 3,1 | 2,8    | 2,2 |
| 18  | 2,3  | 2,5 | 2,4    | 2,1 |
| 20  | 1,8  | 2,0 | 1,9    | 2,0 |
| 22  | 1,5  | 1,6 | 1,6    | 1,9 |
| 24  | 1,2  | 1,3 | 1,3    | 1,6 |
| 26  | 0,9  | -   | 1,0    | 1,3 |
| 28  | 0,7  | -   | 0,8    | 1,0 |
| 30  | -  | -   | 0,6    | 0,8 |
| 32  | -  | -   | -      | -   |
| 34  | -  | -   | -      | -   |

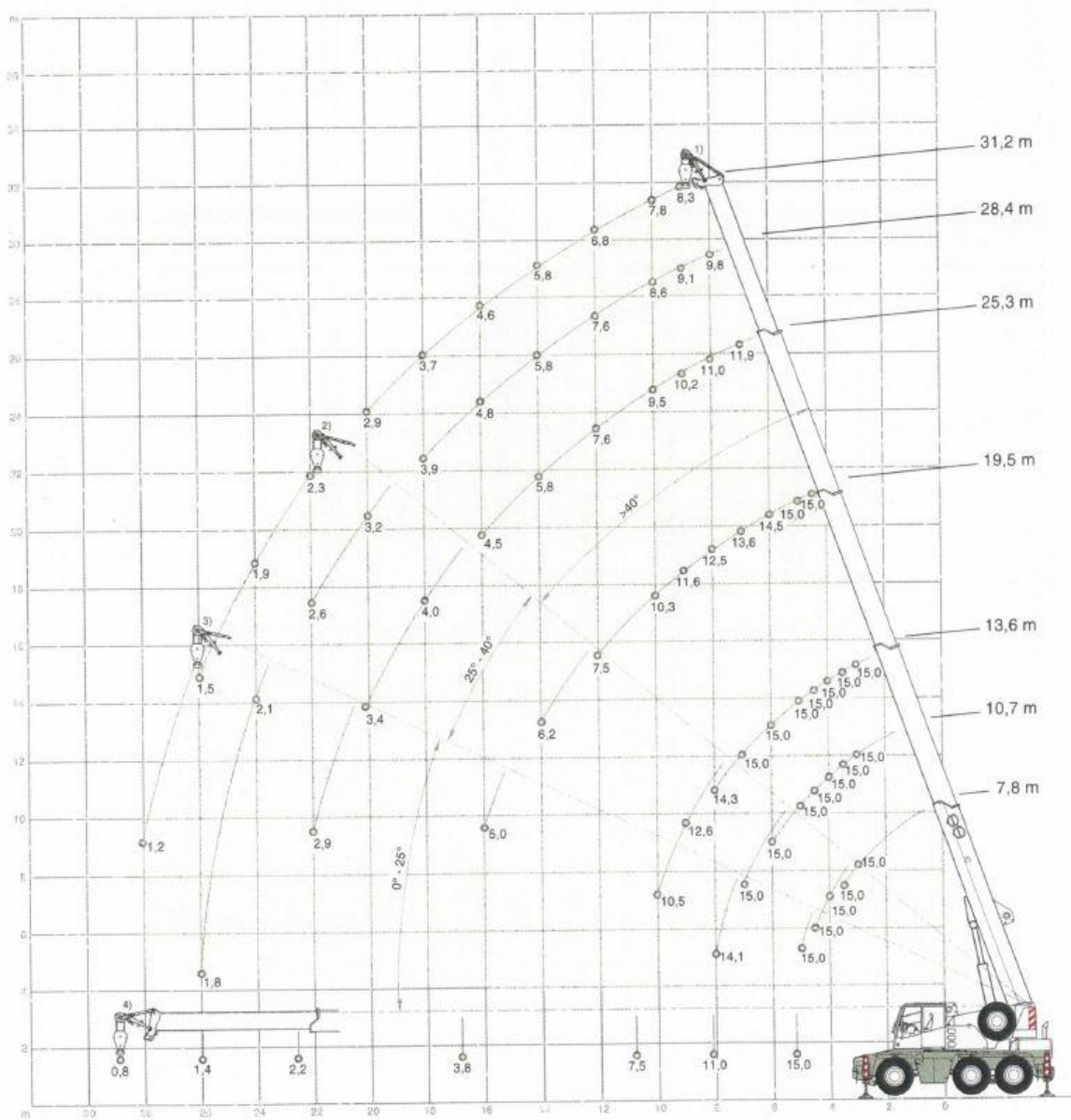
**31,2 m Main boom · Hauptausleger · Flèche principale**  
**Braccio base · Pluma principal**

| Radius · Ausladung<br>Portée<br>Sbraccio<br>Radio | Extension · Verlängerung · Rallonge · Prolunga · Extensión |     |        |     |
|---|--|-----|--------|-----|
|   | 7,1 m  |     | 13,0 m |     |
|   | 0°   | 30° | 0°     | 30° |
| m   | t  | t   | t      | t   |
| 10  | 5,0  | -   | -      | -   |
| 12  | 4,8  | 3,9 | 3,0    | -   |
| 14  | 4,6  | 3,7 | 2,9    | -   |
| 16  | 4,4  | 3,5 | 2,8    | -   |
| 18  | 4,0  | 3,3 | 2,7    | 2,1 |
| 20  | 3,3  | 3,1 | 2,5    | 2,0 |
| 22  | 2,7  | 2,9 | 2,4    | 1,9 |
| 24  | 2,2  | 2,4 | 2,2    | 1,9 |
| 26  | 1,8  | 2,0 | 1,9    | 1,8 |
| 28  | 1,5  | 1,6 | 1,6    | 1,8 |
| 30  | 1,2  | 1,3 | 1,3    | 1,6 |
| 32  | 0,9  | -   | 1,1    | 1,3 |
| 34  | 0,7  | -   | 0,9    | 1,0 |
| 36  | -  | -   | 0,7    | -   |
| 38  | -  | -   | -      | -   |

**31,2 m Main boom · Hauptausleger · Flèche principale**  
**Braccio base · Pluma principal**

| Radius · Ausladung<br>Portée<br>Sbraccio<br>Radio | Extension · Verlängerung · Rallonge · Prolunga · Extensión |     |        |     |
|---|--|-----|--------|-----|
|   | 7,1 m  |     | 13,0 m |     |
|   | 0°   | 30° | 0°     | 30° |
| m   | t  | t   | t      | t   |
| 10  | 5,0  | -   | -      | -   |
| 12  | 4,6  | 3,9 | 3,0    | -   |
| 14  | 3,5  | 3,7 | 2,9    | -   |
| 16  | 2,8  | 3,1 | 2,8    | -   |
| 18  | 2,2  | 2,5 | 2,3    | 2,1 |
| 20  | 1,7  | 2,0 | 1,8    | 2,0 |
| 22  | 1,4  | 1,6 | 1,5    | 1,8 |
| 24  | 1,1  | 1,3 | 1,2    | 1,5 |
| 26  | 0,8  | 1,0 | 0,9    | 1,2 |
| 28  | 0,6  | 0,7 | 0,7    | 1,0 |
| 30  | -  | -   | -      | 0,7 |
| 32  | -  | -   | -      | -   |
| 34  | -  | -   | -      | -   |
| 36  | -  | -   | -      | -   |
| 38  | -  | -   | -      | -   |

Диаграма за работа на телескоп без въже



Товарни таблици-3

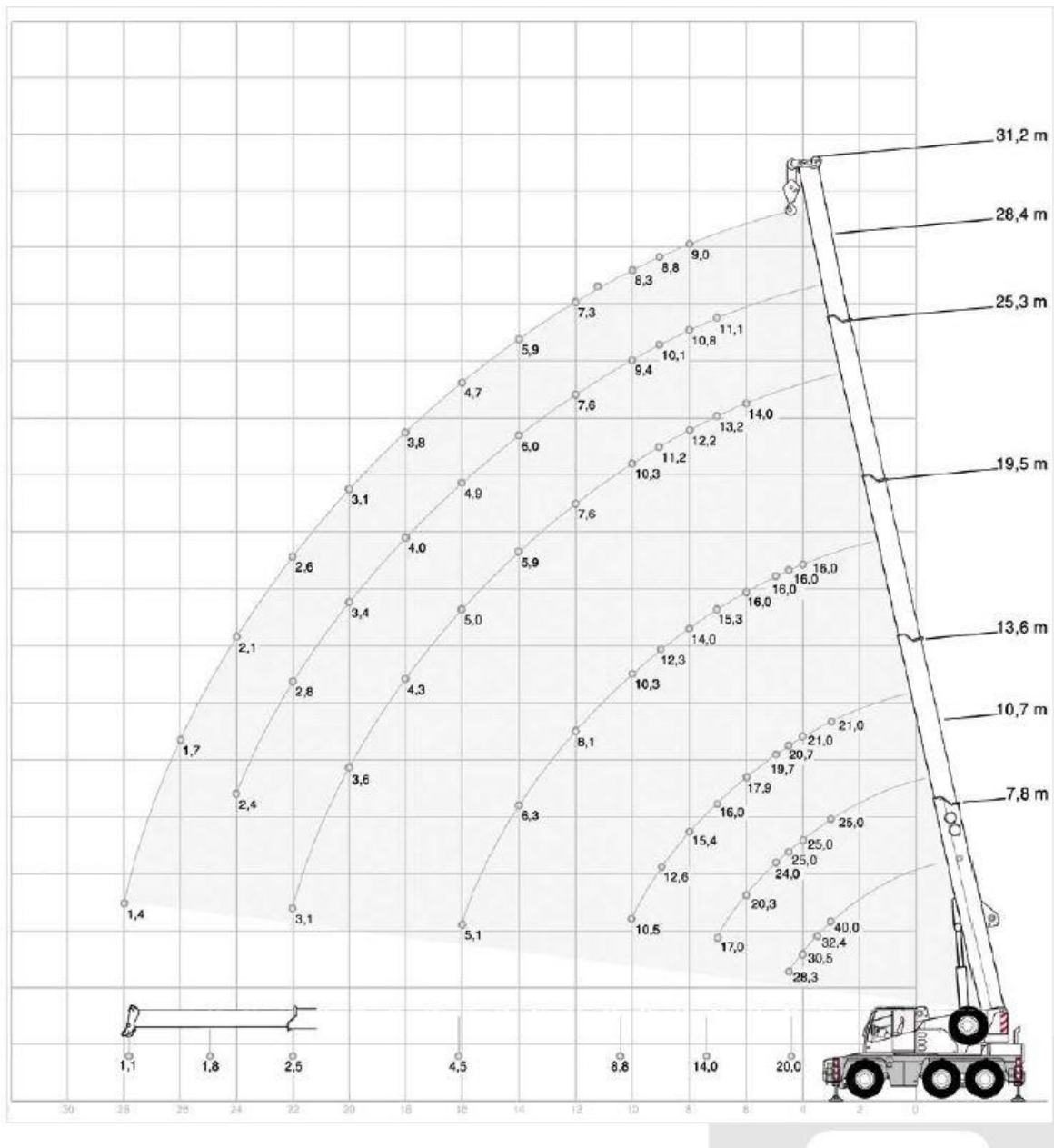
**MS LIFTING CAPACITIES · TRAGFÄHIGKEITEN · CAPACITÉS DE LEVAGE · PORTATE · CAPACIDADES DE CARGA**

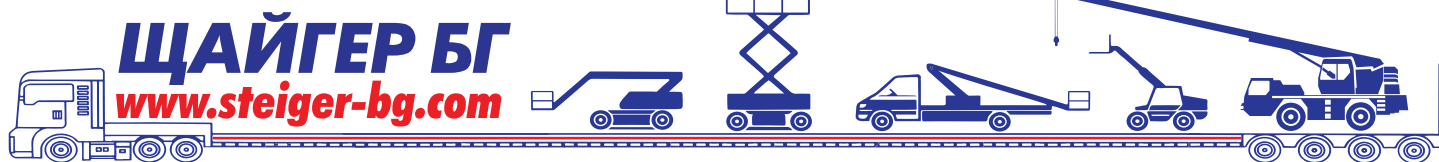
|                                |                    | 6,35 m x 6,20 m  |                      |                     |                     |                     |                     |                     | 360°                           | DIN/ISO |  |
|--------------------------------|--------------------|--|----------------------|---------------------|---------------------|---------------------|---------------------|---------------------|--------------------------------|---------|--|
| Radius · Ausladung             |                    | Main boom · Hauptausleger · Flèche principale · Braccio base · Pluma principal |                      |                     |                     |                     |                     |                     | Radius · Ausladung             |         |  |
| Portée                         |                    |  |                      |                     |                     |                     |                     |                     | Portée                         |         |  |
| Sbraccio                       |                    |  |                      |                     |                     |                     |                     |                     | Sbraccio                       |         |  |
| Radio                          | m                  | 7,8  | 10,7                 | 13,6                | 19,5                | 25,3                | 28,4                | 31,2                | Radio                          | m       |  |
|                                | t                  | t  | t                    | t                   | t                   | t                   | t                   | t                   |                                | t       |  |
| 3                              | 15,0 <sup>1)</sup> | 15,0 <sup>1)</sup>   | 15,0 <sup>1)</sup>   | 15,0 <sup>1)</sup>  | -                   | -                   | -                   | -                   | 3                              | 3       |  |
| 3,5                            | 15,0 <sup>1)</sup> | 15,0 <sup>1)</sup>   | 15,0 <sup>1)</sup>   | 15,0 <sup>1)</sup>  | -                   | -                   | -                   | -                   | 3,5                            | 3,5     |  |
| 4                              | 15,0 <sup>2)</sup> | 15,0 <sup>1)</sup>   | 15,0 <sup>1)</sup>   | 15,0 <sup>1)</sup>  | -                   | -                   | -                   | -                   | 4                              | 4       |  |
| 4,5                            | 15,0 <sup>2)</sup> | 15,0 <sup>1)</sup>   | 15,0 <sup>1)</sup>   | 15,0 <sup>1)</sup>  | 15,0 <sup>1)</sup>  | -                   | -                   | -                   | 4,5                            | 4,5     |  |
| 5                              | 15,0 <sup>3)</sup> | 15,0 <sup>1)</sup>   | 15,0 <sup>1)</sup>   | 15,0 <sup>1)</sup>  | 15,0 <sup>1)</sup>  | -                   | -                   | -                   | 5                              | 5       |  |
| 6                              | -                  | 15,0 <sup>1)</sup>   | 15,0 <sup>1)</sup>   | 14,5 <sup>1)</sup>  | -                   | -                   | -                   | -                   | 6                              | 6       |  |
| 7                              | -                  | 15,0 <sup>2)</sup>   | 15,0 <sup>1)</sup>   | 13,6 <sup>1)</sup>  | 11,9 <sup>1)</sup>  | -                   | -                   | -                   | 7                              | 7       |  |
| 8                              | -                  | 14,1 <sup>3)</sup>   | 14,3 <sup>1)</sup>   | 12,5 <sup>1)</sup>  | 11,0 <sup>1)</sup>  | 9,8 <sup>1)</sup>   | -                   | -                   | 8                              | 8       |  |
| 9                              | -                  | -  | 12,6 <sup>2)</sup>   | 11,6 <sup>1)</sup>  | 10,2 <sup>1)</sup>  | 9,1 <sup>1)</sup>   | 8,3 <sup>1)</sup>   | -                   | 9                              | 9       |  |
| 10                             | -                  | -  | 10,5 <sup>2)</sup>   | 10,3 <sup>1)</sup>  | 9,5 <sup>1)</sup>   | 8,6 <sup>1)</sup>   | 7,8 <sup>1)</sup>   | -                   | 10                             | 10      |  |
| 12                             | -                  | -  | -                    | 7,5 <sup>1)</sup>   | 7,6 <sup>1)</sup>   | 7,6 <sup>1)</sup>   | 6,8 <sup>1)</sup>   | -                   | 12                             | 12      |  |
| 14                             | -                  | -  | -                    | 6,2 <sup>2)</sup>   | 5,8 <sup>1)</sup>   | 5,8 <sup>1)</sup>   | 5,8 <sup>1)</sup>   | -                   | 14                             | 14      |  |
| 16                             | -                  | -  | -                    | 5,0 <sup>3)</sup>   | 4,5 <sup>1)</sup>   | 4,8 <sup>1)</sup>   | 4,6 <sup>1)</sup>   | -                   | 16                             | 16      |  |
| 18                             | -                  | -  | -                    | -                   | 4,0 <sup>2)</sup>   | 3,9 <sup>1)</sup>   | 3,7 <sup>1)</sup>   | -                   | 18                             | 18      |  |
| 20                             | -                  | -  | -                    | -                   | 3,4 <sup>2)</sup>   | 3,2 <sup>2)</sup>   | 2,9 <sup>1)</sup>   | -                   | 20                             | 20      |  |
| 22                             | -                  | -  | -                    | -                   | 2,9 <sup>3)</sup>   | 2,6 <sup>2)</sup>   | 2,3 <sup>2)</sup>   | -                   | 22                             | 22      |  |
| 24                             | -                  | -  | -                    | -                   | -                   | 2,1 <sup>3)</sup>   | 1,9 <sup>2)</sup>   | -                   | 24                             | 24      |  |
| 26                             | -                  | -  | -                    | -                   | -                   | 1,8 <sup>3)</sup>   | 1,5 <sup>2)</sup>   | -                   | 26                             | 26      |  |
| 28                             | -                  | -  | -                    | -                   | -                   | -                   | 1,2 <sup>3)</sup>   | -                   | 28                             | 28      |  |
| Capacities                     |                    |  |                      |                     |                     |                     |                     |                     | Capacities                     |         |  |
| Traglast · Charges             |                    |  |                      |                     |                     |                     |                     |                     | Traglast · Charges             |         |  |
| Portate · Cargas <sup>4)</sup> |                    | 15,0 <sup>2+3)</sup>   | 11,0 <sup>2+3)</sup> | 7,5 <sup>2+3)</sup> | 3,8 <sup>2+3)</sup> | 2,2 <sup>2+3)</sup> | 1,4 <sup>2+3)</sup> | 0,8 <sup>2+3)</sup> | Portate · Cargas <sup>4)</sup> |         |  |

**6,35 m x 4,40 m 360° DIN/ISO**

| Radius · Ausladung |                    | Main boom · Hauptausleger · Flèche principale · Braccio base · Pluma principal |                    |                    |                    |                    |                   |      | Radius · Ausladung |     |
|--------------------|--------------------|--|--------------------|--------------------|--------------------|--------------------|-------------------|------|--------------------|-----|
| Portée             |                    |  |                    |                    |                    |                    |                   |      | Portée             |     |
| Sbraccio           |                    |  |                    |                    |                    |                    |                   |      | Sbraccio           |     |
| Radio              | m                  | 7,8  | 10,7               | 13,6               | 19,5               | 25,3               | 28,4              | 31,2 | Radio              | m   |
|                    | t                  | t  | t                  | t                  | t                  | t                  | t                 | t    |                    | t   |
| 3                  | 15,0 <sup>1)</sup> | 15,0 <sup>1)</sup>   | 15,0 <sup>1)</sup> | 15,0 <sup>1)</sup> | -                  | -                  | -                 | -    | 3                  | 3   |
| 3,5                | 15,0 <sup>1)</sup> | 15,0 <sup>1)</sup>   | 15,0 <sup>1)</sup> | 15,0 <sup>1)</sup> | -                  | -                  | -                 | -    | 3,5                | 3,5 |
| 4                  | 15,0 <sup>2)</sup> | 15,0 <sup>1)</sup>   | 15,0 <sup>1)</sup> | 15,0 <sup>1)</sup> | -                  | -                  | -                 | -    | 4                  | 4   |
| 4,5                | 15,0 <sup>2)</sup> | 15,0 <sup>1)</sup>   | 15,0 <sup>1)</sup> | 15,0 <sup>1)</sup> | 15,0 <sup>1)</sup> | -                  | -                 | -    | 4,5                | 4,5 |
| 5                  | 15,0 <sup>3)</sup> | 15,0 <sup>1)</sup>   | 15,0 <sup>1)</sup> | 15,0 <sup>1)</sup> | 15,0 <sup>1)</sup> | 11,0 <sup>1)</sup> | -                 | -    | 5                  | 5   |
| 6                  | -                  | 13,3 <sup>1)</sup>   | 14,7 <sup>1)</sup> | 14,4 <sup>1)</sup> | 8,7 <sup>1)</sup>  | -                  | -                 | -    | 6                  | 6   |
| 7                  | -                  | 10,0 <sup>2)</sup>   | 11,2 <sup>1)</sup> | 11,0 <sup>1)</sup> | 7,2 <sup>1)</sup>  | -                  | -                 | -    | 7                  | 7   |
| 8                  | -                  | 7,9 <sup>3)</sup>  | 8,9 <sup>1)</sup>  | 9,2 <sup>1)</sup>  | 6,5 <sup>1)</sup>  | 8,7 <sup>1)</sup>  | -                 | -    | 8                  | 8   |
| 9                  | -                  | -  | 7,4 <sup>2)</sup>  | 7,6 <sup>1)</sup>  | 4,8 <sup>1)</sup>  | 7,4 <sup>1)</sup>  | 7,2 <sup>1)</sup> | -    | 9                  | 9   |
| 10                 | -                  | -  | 6,2 <sup>2)</sup>  | 6,4 <sup>1)</sup>  | 3,7 <sup>1)</sup>  | 6,2 <sup>1)</sup>  | 6,0 <sup>1)</sup> | -    | 10                 | 10  |
| 12                 | -                  | -  | -                  | 4,7 <sup>1)</sup>  | 2,9 <sup>1)</sup>  | 4,6 <sup>1)</sup>  | 4,3 <sup>1)</sup> | -    | 12                 | 12  |
| 14                 | -                  | -  | -                  | 3,6 <sup>2)</sup>  | 2,4 <sup>2)</sup>  | 3,5 <sup>1)</sup>  | 3,3 <sup>1)</sup> | -    | 14                 | 14  |
| 16                 | -                  | -  | -                  | 2,9 <sup>3)</sup>  | 1,9 <sup>2)</sup>  | 2,7 <sup>1)</sup>  | 2,5 <sup>1)</sup> | -    | 16                 | 16  |
| 18                 | -                  | -  | -                  | -                  | 1,6 <sup>3)</sup>  | 2,1 <sup>1)</sup>  | 1,9 <sup>1)</sup> | -    | 18                 | 18  |
| 20                 | -                  | -  | -                  | -                  | -                  | 1,7 <sup>2)</sup>  | 1,5 <sup>1)</sup> | -    | 20                 | 20  |
| 22                 | -                  | -  | -                  | -                  | -                  | 1,3 <sup>2)</sup>  | 1,1 <sup>2)</sup> | -    | 22                 | 22  |
| 24                 | -                  | -  | -                  | -                  | -                  | 1,1 <sup>3)</sup>  | 0,8 <sup>2)</sup> | -    | 24                 | 24  |
| 26                 | -                  | -  | -                  | -                  | -                  | 0,8 <sup>3)</sup>  | -                 | -    | 26                 | 26  |
| 28                 | -                  | -  | -                  | -                  | -                  | -                  | -                 | -    | 28                 | 28  |

Товарна диаграма-1



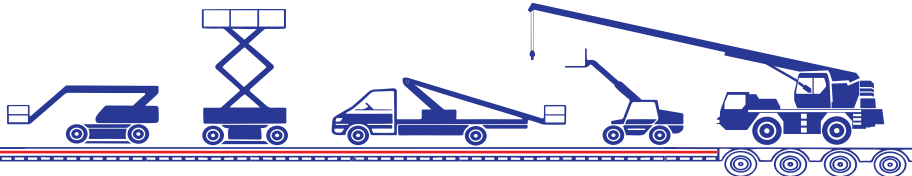


## Товарни таблици-1

| <b>HA LIFTING CAPACITIES · TRAGFÄHIGKEITEN · CAPACITÉS DE LEVAGE · PORTATE · CAPACIDADES DE CARGA</b> |       |  |      |      |                    |      |      |      |                                |  |
|---|-------|--|------|------|--------------------|------|------|------|--------------------------------|--|
| 6,35 m x 6,20 m      360° <b>DIN/ISO</b>  |       |  |      |      | 0°* <b>DIN/ISO</b> |      |      |      |                                |  |
| Radius · Ausladung  |       | Main boom · Hauptausleger · Flèche principale · Braccio base · Pluma principal |      |      |                    |      |      |      |                                |  |
| Portée  |       | Main boom · Hauptausleger · Flèche principale · Braccio base · Pluma principal |      |      |                    |      |      |      |                                |  |
| Sbraccio  |       | Main boom · Hauptausleger · Flèche principale · Braccio base · Pluma principal |      |      |                    |      |      |      |                                |  |
| Radio   | m     | 7,8  | 10,7 | 13,6 | 19,5               | 25,3 | 28,4 | 31,2 |                                |  |
| m   | t     | t  | t    | t    | t                  | t    | t    | t    | m                              |  |
| 3   | 40,0* | -  | -    | -    | -                  | -    | -    | -    | 3                              |  |
| 3   | 34,3  | 25,0   | 21,0 | -    | -                  | -    | -    | -    | 3                              |  |
| 3,5   | 32,4  | 25,0   | 21,0 | -    | -                  | -    | -    | -    | 3,5                            |  |
| 4   | 30,5  | 25,0   | 21,0 | 16,0 | -                  | -    | -    | -    | 4                              |  |
| 4,5   | 28,3  | 25,0   | 20,7 | 16,0 | -                  | -    | -    | -    | 4,5                            |  |
| 5   | -     | 24,0   | 19,7 | 16,0 | -                  | -    | -    | -    | 5                              |  |
| 6   | -     | 20,3   | 17,9 | 16,0 | 14,0               | -    | -    | -    | 6                              |  |
| 7   | -     | 17,0   | 16,0 | 15,3 | 13,2               | 11,1 | -    | -    | 7                              |  |
| 8   | -     | -  | 15,4 | 14,0 | 12,2               | 10,8 | 9,0  | -    | 8                              |  |
| 9   | -     | -  | 12,6 | 12,3 | 11,2               | 10,1 | 8,8  | -    | 9                              |  |
| 10  | -     | -  | 10,5 | 10,3 | 10,3               | 9,4  | 8,3  | -    | 10                             |  |
| 12  | -     | -  | -    | 8,1  | 7,6                | 7,6  | 7,3  | -    | 12                             |  |
| 14  | -     | -  | -    | 6,3  | 5,9                | 6,0  | 5,9  | -    | 14                             |  |
| 16  | -     | -  | -    | 5,1  | 5,0                | 4,9  | 4,7  | -    | 16                             |  |
| 18  | -     | -  | -    | -    | 4,3                | 4,0  | 3,8  | -    | 18                             |  |
| 20  | -     | -  | -    | -    | 3,5                | 3,4  | 3,1  | -    | 20                             |  |
| 22  | -     | -  | -    | -    | 3,0                | 2,8  | 2,6  | -    | 22                             |  |
| 24  | -     | -  | -    | -    | -                  | 2,3  | 2,1  | -    | 24                             |  |
| 26  | -     | -  | -    | -    | -                  | -    | 1,7  | -    | 26                             |  |
| 28  | -     | -  | -    | -    | -                  | -    | 1,4  | -    | 28                             |  |
| 30  | -     | -  | -    | -    | -                  | -    | -    | -    | 30                             |  |
| Capacities  |       |  |      |      |                    |      |      |      | Capacities                     |  |
| Traglast · Charges  |       | 20,0   | 14,0 | 8,8  | 4,5                | 2,5  | 1,8  | 1,1  | Traglast · Charges             |  |
| Portate · Cargas <sup>1)</sup>  |       |  |      |      |                    |      |      |      | Portate · Cargas <sup>1)</sup> |  |

| 6,35 m x 2,34 m      360° <b>DIN/ISO</b> |      |  |      |      | 360°** <b>DIN/ISO</b> |                    |     |     |                                |  |
|--|------|--|------|------|-----------------------|--------------------|-----|-----|--------------------------------|--|
| Radius · Ausladung                       |      | Main boom · Hauptausleger · Flèche principale · Braccio base · Pluma principal |      |      |                       |                    |     |     |                                |  |
| Portée                                   |      | Main boom · Hauptausleger · Flèche principale · Braccio base · Pluma principal |      |      |                       |                    |     |     |                                |  |
| Sbraccio                                 |      | Main boom · Hauptausleger · Flèche principale · Braccio base · Pluma principal |      |      |                       |                    |     |     |                                |  |
| Radio                                    | m    | 7,8  | 10,7 | 13,6 | 19,5                  |                    |     |     |                                |  |
| m  | t    | t  | t    | t    | t                     | t                  | t   | t   | m                              |  |
| 4  | 11,8 | -  | 11,2 | 12,6 | 12,9                  | -                  | -   | -   | 4                              |  |
| 4,5                                      | 9,8  | -  | 9,2  | 10,5 | 10,8                  | 5,9                | 5,4 | 6,6 | 4,5                            |  |
| 5  | -    | -  | 7,7  | 8,9  | 9,2                   | -                  | 4,7 | 5,8 | 5                              |  |
| 6  | -    | -  | 5,7  | 6,7  | 7,0                   | -                  | 3,6 | 4,7 | 6                              |  |
| 7  | -    | -  | 4,3  | 5,3  | 5,5                   | -                  | 2,8 | 3,8 | 7                              |  |
| 8  | -    | -  | -    | 4,3  | 4,5                   | -                  | -   | 3,1 | 8                              |  |
| 9  | -    | -  | -    | 3,6  | 3,8                   | -                  | -   | 2,6 | 9                              |  |
| 10                                       | -    | -  | -    | 3,0  | 3,2                   | -                  | -   | 2,2 | 10                             |  |
| 12                                       | -    | -  | -    | -    | 2,3                   | -                  | -   | -   | 12                             |  |
| 14                                       | -    | -  | -    | -    | 1,7                   | -                  | -   | -   | 14                             |  |
| 16                                       | -    | -  | -    | -    | 1,3                   | -                  | -   | -   | 16                             |  |
| Capacities                               |      |  |      |      |                       |                    |     |     | Capacities                     |  |
| Traglast · Charges                       |      | 8,0  | 2,8  | 2,1  | -                     | Traglast · Charges |     |     |                                |  |
| Portate · Cargas <sup>1)</sup>           |      |  |      |      |                       |                    |     |     | Portate · Cargas <sup>1)</sup> |  |



## AC 40 City

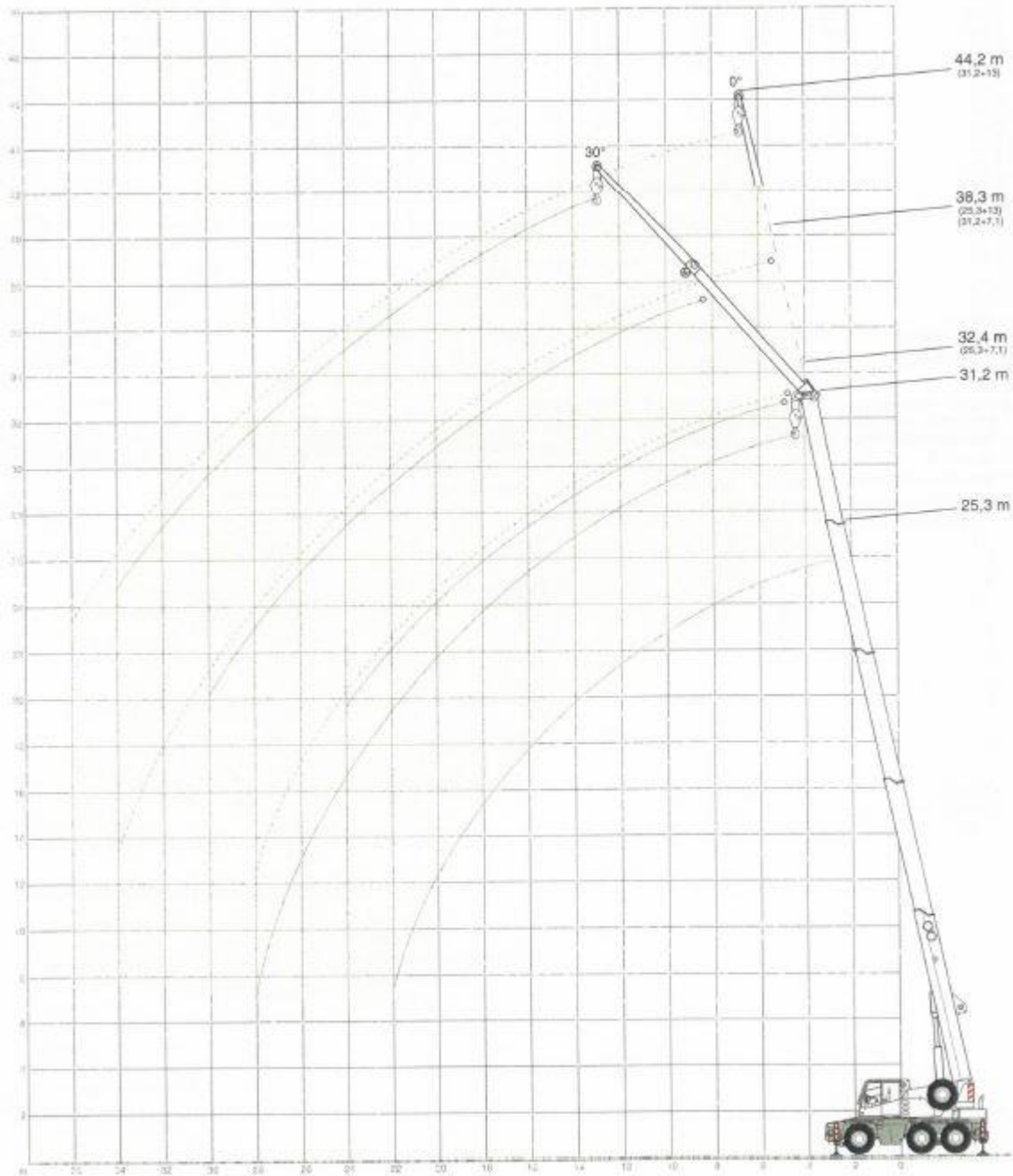
### HA LIFTING CAPACITIES · TRAGFÄHIGKEITEN · CAPACITÉS DE LEVAGE · PORTATE · CAPACIDADES DE CARGA

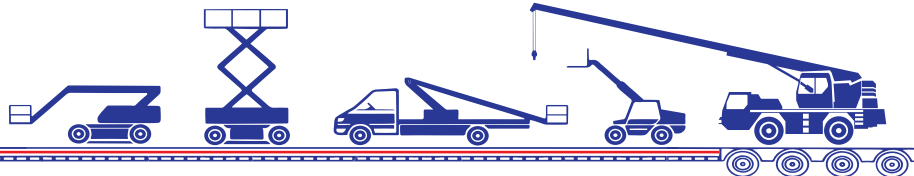
|                                |   | 6,35 m x 4,40 m  |      |      |      |      |      |      | 360°                           | DIN/ISO |  |
|--------------------------------|---|--|------|------|------|------|------|------|--------------------------------|---------|--|
| Radius · Ausladung             |   | Main boom · Hauptausleger · Flèche principale · Braccio base · Pluma principal |      |      |      |      |      |      | Radius · Ausladung             |         |  |
| Portée                         |   |  |      |      |      |      |      |      | Portée                         |         |  |
| Sbraccio                       |   |  |      |      |      |      |      |      | Sbraccio                       |         |  |
| Radio                          | m | 7,8  | 10,7 | 13,6 | 19,5 | 25,3 | 28,4 | 31,2 | Radio                          | m       |  |
| 3                              | t | 34,3   | 25,0 | 21,0 | -    | -    | -    | -    | 3                              | m       |  |
| 3,5                            | t | 31,2   | 25,0 | 21,0 | -    | -    | -    | -    | 3,5                            | m       |  |
| 4                              | t | 28,3   | 25,0 | 21,0 | 16,0 | -    | -    | -    | 4                              | m       |  |
| 4,5                            | t | 23,8   | 23,0 | 20,7 | 16,0 | -    | -    | -    | 4,5                            | m       |  |
| 5                              | t | -  | 18,4 | 18,0 | 16,0 | -    | -    | -    | 5                              | m       |  |
| 6                              | t | -  | 13,0 | 14,4 | 14,2 | 13,6 | -    | -    | 6                              | m       |  |
| 7                              | t | -  | 9,8  | 11,1 | 11,4 | 10,9 | 10,8 | -    | 7                              | m       |  |
| 8                              | t | -  | -    | 8,9  | 9,2  | 8,7  | 8,8  | 8,8  | 8                              | m       |  |
| 9                              | t | -  | -    | 7,3  | 7,6  | 7,7  | 7,4  | 7,2  | 9                              | m       |  |
| 10                             | t | -  | -    | 6,2  | 6,4  | 6,5  | 6,3  | 6,1  | 10                             | m       |  |
| 12                             | t | -  | -    | -    | 4,8  | 4,9  | 4,7  | 4,5  | 12                             | m       |  |
| 14                             | t | -  | -    | -    | 3,7  | 3,8  | 3,6  | 3,4  | 14                             | m       |  |
| 16                             | t | -  | -    | -    | 3,0  | 3,0  | 2,8  | 2,7  | 16                             | m       |  |
| 18                             | t | -  | -    | -    | -    | 2,5  | 2,3  | 2,1  | 18                             | m       |  |
| 20                             | t | -  | -    | -    | -    | 2,1  | 1,8  | 1,7  | 20                             | m       |  |
| 22                             | t | -  | -    | -    | -    | 1,7  | 1,5  | 1,3  | 22                             | m       |  |
| 24                             | t | -  | -    | -    | -    | -    | 1,2  | 1,0  | 24                             | m       |  |
| 26                             | t | -  | -    | -    | -    | -    | -    | 0,8  | 26                             | m       |  |
| 28                             | t | -  | -    | -    | -    | -    | -    | 0,6  | 28                             | m       |  |
| Capacities                     |   |  |      |      |      |      |      |      | Capacities                     |         |  |
| Traglast · Charges             |   | 20,0   | 7,0  | 5,2  | 2,5  | 1,5  | 0,8  | -    | Traglast · Charges             |         |  |
| Portate · Cargas <sup>1)</sup> |   |  |      |      |      |      |      |      | Portate · Cargas <sup>1)</sup> |         |  |

#### Remarks · Bemerkungen · Remarques · Osservazioni · Observaciones

- <sup>1)</sup> with horizontal boom
- <sup>1)</sup> horizontal
- <sup>1)</sup> avec flèche horizontale
- <sup>1)</sup> orizzontale
- <sup>1)</sup> con pluma horizontal

Товарна диаграма с удължението





Товарни таблици- 2

**AC 40 City**

**HAV LIFTING CAPACITIES · TRAGFÄHIGKEITEN · CAPACITÉS DE LEVAGE · PORTATE · CAPACIDADES DE CARGA**

6,35 m x 6,20 m 360° DIN/ISO

**25,3 m Main boom · Hauptausleger · Flèche principale**  
**Braccio base · Pluma principal**

| Radius · Ausladung<br>Portée<br>Sbraccio<br>Radio | Extension · Verlängerung · Rallonge · Prolunga · Extensión |     |        |     |
|---|--|-----|--------|-----|
|   | 7,1 m  |     | 13,0 m |     |
|   | 0°   | 30° | 0°     | 30° |
| m   | t  | t   | t      | t   |
| 8   | 6,5  | -   | -      | -   |
| 9   | 6,2  | -   | -      | -   |
| 10  | 5,9  | 4,2 | 3,6    | -   |
| 12  | 5,4  | 4,0 | 3,3    | -   |
| 14  | 4,9  | 3,8 | 3,0    | -   |
| 16  | 4,5  | 3,7 | 2,8    | 2,2 |
| 18  | 4,0  | 3,5 | 2,6    | 2,1 |
| 20  | 3,3  | 3,4 | 2,4    | 2,0 |
| 22  | 2,8  | 2,9 | 2,3    | 1,9 |
| 24  | 2,3  | 2,4 | 2,1    | 1,9 |
| 26  | 1,9  | -   | 2,0    | 1,8 |
| 28  | 1,6  | -   | 1,7    | 1,8 |
| 30  | -  | -   | 1,5    | 1,6 |
| 32  | -  | -   | 1,2    | -   |
| 34  | -  | -   | 1,0    | -   |

6,35 m x 4,40 m 360° DIN/ISO

**25,3 m Main boom · Hauptausleger · Flèche principale**  
**Braccio base · Pluma principal**

| Radius · Ausladung<br>Portée<br>Sbraccio<br>Radio | Extension · Verlängerung · Rallonge · Prolunga · Extensión |     |        |     |
|---|--|-----|--------|-----|
|   | 7,1 m  |     | 13,0 m |     |
|   | 0°   | 30° | 0°     | 30° |
| m   | t  | t   | t      | t   |
| 8   | 6,5  | -   | -      | -   |
| 9   | 6,2  | -   | -      | -   |
| 10  | 5,9  | 4,2 | 3,6    | -   |
| 12  | 4,7  | 4,0 | 3,3    | -   |
| 14  | 3,6  | 3,8 | 3,0    | -   |
| 16  | 2,8  | 3,1 | 2,8    | 2,2 |
| 18  | 2,3  | 2,5 | 2,4    | 2,1 |
| 20  | 1,8  | 2,0 | 1,9    | 2,0 |
| 22  | 1,5  | 1,6 | 1,6    | 1,9 |
| 24  | 1,2  | 1,3 | 1,3    | 1,6 |
| 26  | 0,9  | -   | 1,0    | 1,3 |
| 28  | 0,7  | -   | 0,8    | 1,0 |
| 30  | -  | -   | 0,6    | 0,8 |
| 32  | -  | -   | -      | -   |
| 34  | -  | -   | -      | -   |

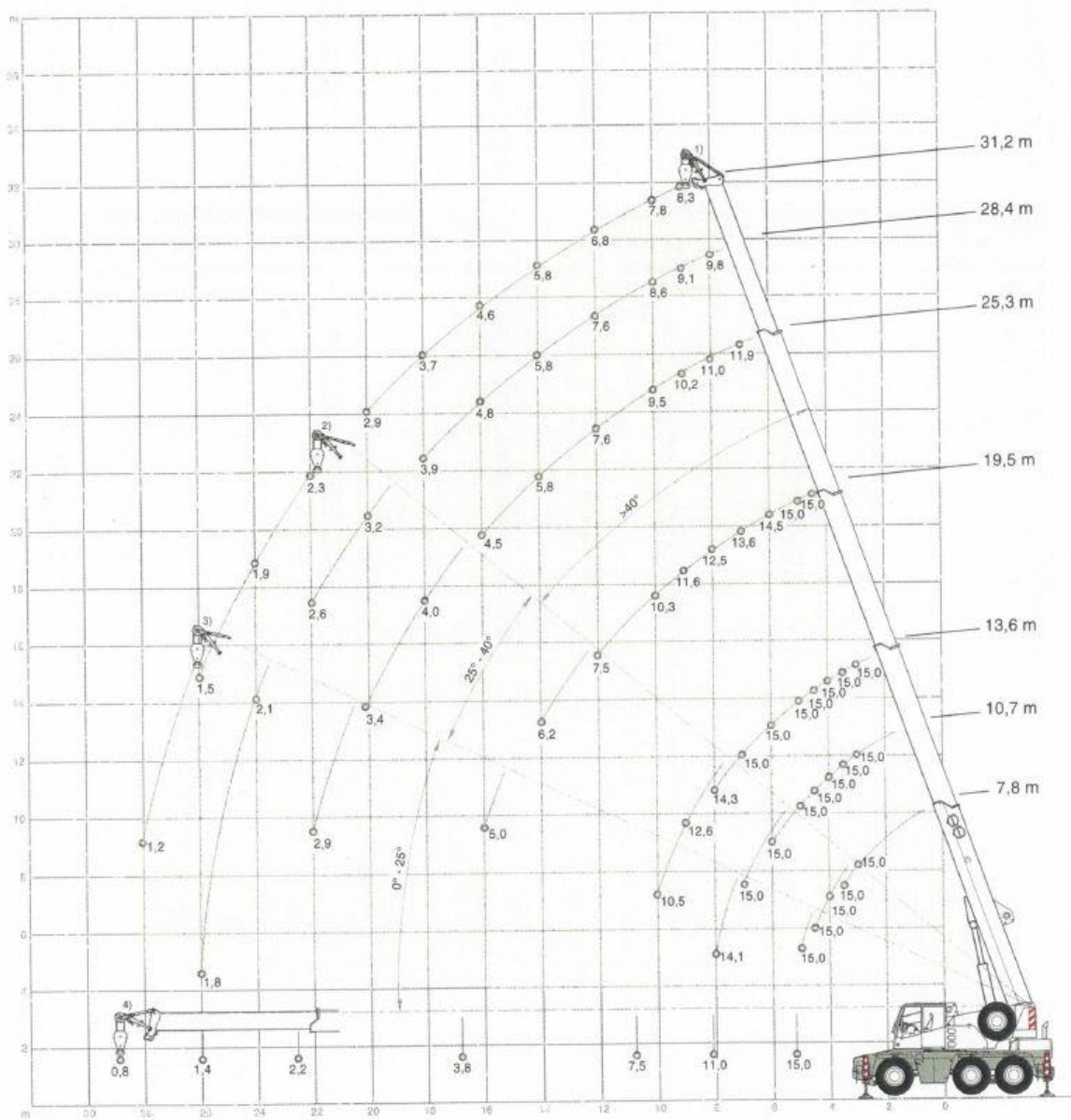
**31,2 m Main boom · Hauptausleger · Flèche principale**  
**Braccio base · Pluma principal**

| Radius · Ausladung<br>Portée<br>Sbraccio<br>Radio | Extension · Verlängerung · Rallonge · Prolunga · Extensión |     |        |     |
|---|--|-----|--------|-----|
|   | 7,1 m  |     | 13,0 m |     |
|   | 0°   | 30° | 0°     | 30° |
| m   | t  | t   | t      | t   |
| 10  | 5,0  | -   | -      | -   |
| 12  | 4,8  | 3,9 | 3,0    | -   |
| 14  | 4,6  | 3,7 | 2,9    | -   |
| 16  | 4,4  | 3,5 | 2,8    | -   |
| 18  | 4,0  | 3,3 | 2,7    | 2,1 |
| 20  | 3,3  | 3,1 | 2,5    | 2,0 |
| 22  | 2,7  | 2,9 | 2,4    | 1,9 |
| 24  | 2,2  | 2,4 | 2,2    | 1,9 |
| 26  | 1,8  | 2,0 | 1,9    | 1,8 |
| 28  | 1,5  | 1,6 | 1,6    | 1,8 |
| 30  | 1,2  | 1,3 | 1,3    | 1,6 |
| 32  | 0,9  | -   | 1,1    | 1,3 |
| 34  | 0,7  | -   | 0,9    | 1,0 |
| 36  | -  | -   | 0,7    | -   |
| 38  | -  | -   | -      | -   |

**31,2 m Main boom · Hauptausleger · Flèche principale**  
**Braccio base · Pluma principal**

| Radius · Ausladung<br>Portée<br>Sbraccio<br>Radio | Extension · Verlängerung · Rallonge · Prolunga · Extensión |     |        |     |
|---|--|-----|--------|-----|
|   | 7,1 m  |     | 13,0 m |     |
|   | 0°   | 30° | 0°     | 30° |
| m   | t  | t   | t      | t   |
| 10  | 5,0  | -   | -      | -   |
| 12  | 4,6  | 3,9 | 3,0    | -   |
| 14  | 3,5  | 3,7 | 2,9    | -   |
| 16  | 2,8  | 3,1 | 2,8    | -   |
| 18  | 2,2  | 2,5 | 2,3    | 2,1 |
| 20  | 1,7  | 2,0 | 1,8    | 2,0 |
| 22  | 1,4  | 1,6 | 1,5    | 1,8 |
| 24  | 1,1  | 1,3 | 1,2    | 1,5 |
| 26  | 0,8  | 1,0 | 0,9    | 1,2 |
| 28  | 0,6  | 0,7 | 0,7    | 1,0 |
| 30  | -  | -   | -      | 0,7 |
| 32  | -  | -   | -      | -   |
| 34  | -  | -   | -      | -   |
| 36  | -  | -   | -      | -   |
| 38  | -  | -   | -      | -   |

Диаграма за работа на телескоп без въже



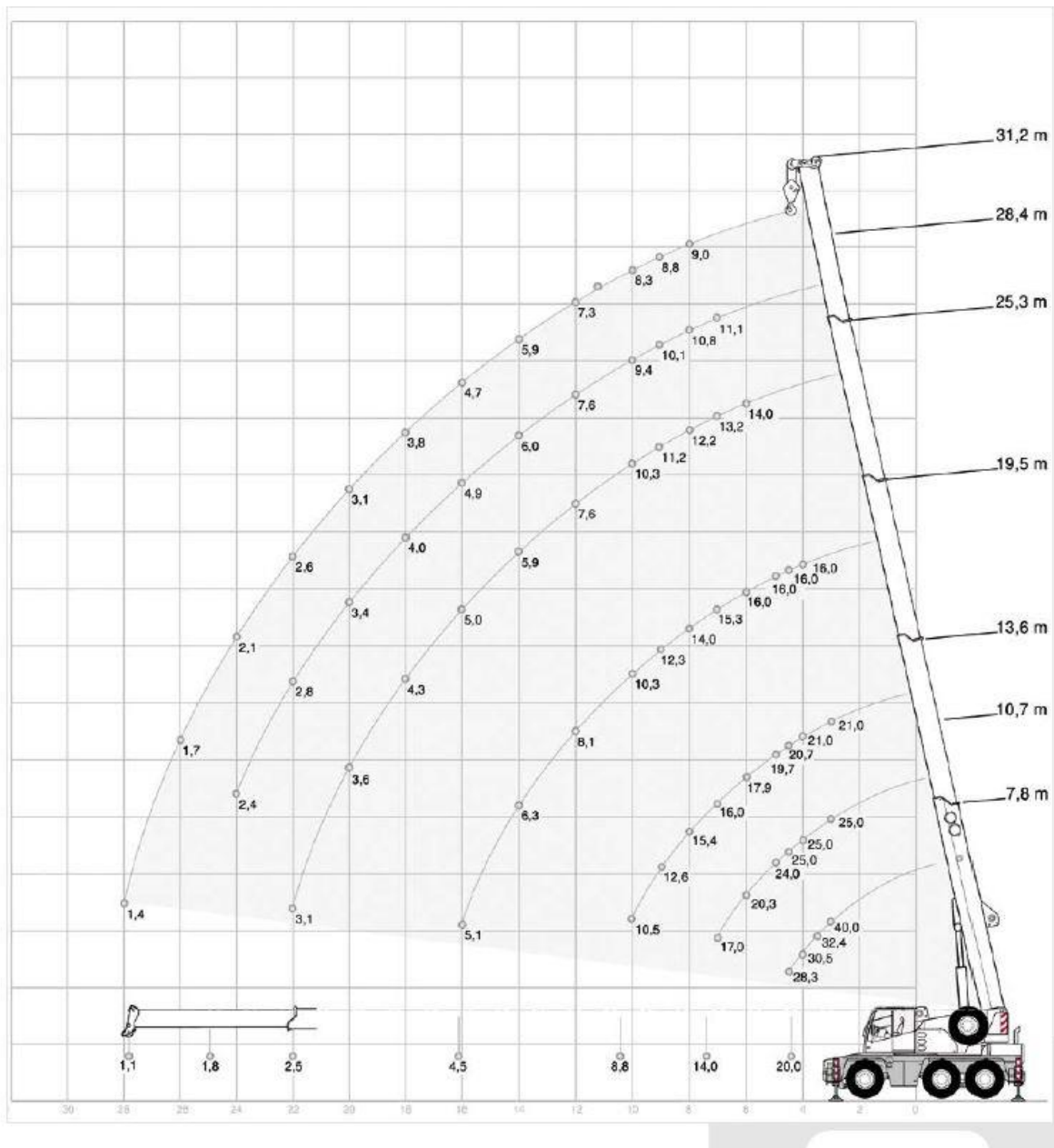
Товарни таблици-3

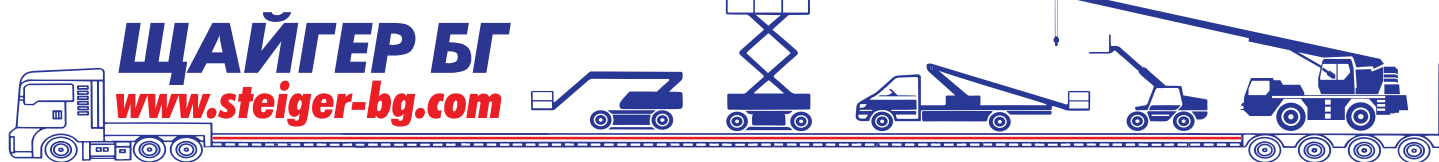
**MS LIFTING CAPACITIES · TRAGFÄHIGKEITEN · CAPACITÉS DE LEVAGE · PORTATE · CAPACIDADES DE CARGA**

|                                |                    | 6,35 m x 6,20 m  |                    |                    |                    |                   |                   | 360°                           |  | DIN/ISO              |  |
|--------------------------------|--------------------|--|--------------------|--------------------|--------------------|-------------------|-------------------|--------------------------------|--|----------------------|--|
| Radius · Ausladung             |                    | Main boom · Hauptausleger · Flèche principale · Braccio base · Pluma principal |                    |                    |                    |                   |                   |                                |  | Radius · Ausladung   |  |
| Portée                         |                    |  |                    |                    |                    |                   |                   |                                |  | Portée               |  |
| Sbraccio                       |                    |  |                    |                    |                    |                   |                   |                                |  | Sbraccio             |  |
| Radio                          | m                  | 7,8  | 10,7               | 13,6               | 19,5               | 25,3              | 28,4              | 31,2                           |  | Radio                |  |
| m                              | t                  | t  | t                  | t                  | t                  | t                 | t                 | t                              |  | m                    |  |
| 3                              | 15,0 <sup>1)</sup> | 15,0 <sup>1)</sup>   | 15,0 <sup>1)</sup> | 15,0 <sup>1)</sup> | -                  | -                 | -                 | -                              |  | 3                    |  |
| 3,5                            | 15,0 <sup>1)</sup> | 15,0 <sup>1)</sup>   | 15,0 <sup>1)</sup> | 15,0 <sup>1)</sup> | -                  | -                 | -                 | -                              |  | 3,5                  |  |
| 4                              | 15,0 <sup>2)</sup> | 15,0 <sup>1)</sup>   | 15,0 <sup>1)</sup> | 15,0 <sup>1)</sup> | -                  | -                 | -                 | -                              |  | 4                    |  |
| 4,5                            | 15,0 <sup>2)</sup> | 15,0 <sup>1)</sup>   | 15,0 <sup>1)</sup> | 15,0 <sup>1)</sup> | 15,0 <sup>1)</sup> | -                 | -                 | -                              |  | 4,5                  |  |
| 5                              | 15,0 <sup>3)</sup> | 15,0 <sup>1)</sup>   | 15,0 <sup>1)</sup> | 15,0 <sup>1)</sup> | 15,0 <sup>1)</sup> | -                 | -                 | -                              |  | 5                    |  |
| 6                              | -                  | 15,0 <sup>1)</sup>   | 15,0 <sup>1)</sup> | 14,5 <sup>1)</sup> | -                  | -                 | -                 | -                              |  | 6                    |  |
| 7                              | -                  | 15,0 <sup>2)</sup>   | 15,0 <sup>1)</sup> | 13,6 <sup>1)</sup> | 11,9 <sup>1)</sup> | -                 | -                 | -                              |  | 7                    |  |
| 8                              | -                  | 14,1 <sup>3)</sup>   | 14,3 <sup>1)</sup> | 12,5 <sup>1)</sup> | 11,0 <sup>1)</sup> | 9,8 <sup>1)</sup> | -                 | -                              |  | 8                    |  |
| 9                              | -                  | -  | 12,6 <sup>2)</sup> | 11,6 <sup>1)</sup> | 10,2 <sup>1)</sup> | 9,1 <sup>1)</sup> | 8,3 <sup>1)</sup> | -                              |  | 9                    |  |
| 10                             | -                  | -  | 10,5 <sup>2)</sup> | 10,3 <sup>1)</sup> | 9,5 <sup>1)</sup>  | 8,6 <sup>1)</sup> | 7,8 <sup>1)</sup> | -                              |  | 10                   |  |
| 12                             | -                  | -  | -                  | 7,5 <sup>1)</sup>  | 7,6 <sup>1)</sup>  | 7,6 <sup>1)</sup> | 6,8 <sup>1)</sup> | -                              |  | 12                   |  |
| 14                             | -                  | -  | -                  | 6,2 <sup>2)</sup>  | 5,8 <sup>1)</sup>  | 5,8 <sup>1)</sup> | 5,8 <sup>1)</sup> | -                              |  | 14                   |  |
| 16                             | -                  | -  | -                  | 5,0 <sup>3)</sup>  | 4,5 <sup>1)</sup>  | 4,8 <sup>1)</sup> | 4,6 <sup>1)</sup> | -                              |  | 16                   |  |
| 18                             | -                  | -  | -                  | -                  | 4,0 <sup>2)</sup>  | 3,9 <sup>1)</sup> | 3,7 <sup>1)</sup> | -                              |  | 18                   |  |
| 20                             | -                  | -  | -                  | -                  | 3,4 <sup>2)</sup>  | 3,2 <sup>2)</sup> | 2,9 <sup>1)</sup> | -                              |  | 20                   |  |
| 22                             | -                  | -  | -                  | -                  | 2,9 <sup>3)</sup>  | 2,6 <sup>2)</sup> | 2,3 <sup>2)</sup> | -                              |  | 22                   |  |
| 24                             | -                  | -  | -                  | -                  | -                  | 2,1 <sup>3)</sup> | 1,9 <sup>2)</sup> | -                              |  | 24                   |  |
| 26                             | -                  | -  | -                  | -                  | -                  | -                 | 1,5 <sup>2)</sup> | -                              |  | 26                   |  |
| 28                             | -                  | -  | -                  | -                  | -                  | -                 | 1,2 <sup>3)</sup> | -                              |  | 28                   |  |
| Capacities                     |                    |  |                    |                    |                    |                   |                   | Capacities                     |  |                      |  |
| Traglast · Charges             |                    | 15,0 <sup>2+3)</sup>   |                    |                    |                    |                   |                   | Traglast · Charges             |  | 15,0 <sup>2+3)</sup> |  |
| Portate · Cargas <sup>4)</sup> |                    | 11,0 <sup>2+3)</sup>   |                    |                    |                    |                   |                   | Portate · Cargas <sup>4)</sup> |  | 7,5 <sup>2+3)</sup>  |  |

|                    |                    | 6,35 m x 4,40 m  |                    |                    |                    |                    |                   | 360° |  | DIN/ISO            |  |
|--------------------|--------------------|--|--------------------|--------------------|--------------------|--------------------|-------------------|------|--|--------------------|--|
| Radius · Ausladung |                    | Main boom · Hauptausleger · Flèche principale · Braccio base · Pluma principal |                    |                    |                    |                    |                   |      |  | Radius · Ausladung |  |
| Portée             |                    |  |                    |                    |                    |                    |                   |      |  | Portée             |  |
| Sbraccio           |                    |  |                    |                    |                    |                    |                   |      |  | Sbraccio           |  |
| Radio              | m                  | 7,8  | 10,7               | 13,6               | 19,5               | 25,3               | 28,4              | 31,2 |  | Radio              |  |
| m                  | t                  | t  | t                  | t                  | t                  | t                  | t                 | t    |  | m                  |  |
| 3                  | 15,0 <sup>1)</sup> | 15,0 <sup>1)</sup>   | 15,0 <sup>1)</sup> | 15,0 <sup>1)</sup> | -                  | -                  | -                 | -    |  | 3                  |  |
| 3,5                | 15,0 <sup>1)</sup> | 15,0 <sup>1)</sup>   | 15,0 <sup>1)</sup> | 15,0 <sup>1)</sup> | -                  | -                  | -                 | -    |  | 3,5                |  |
| 4                  | 15,0 <sup>2)</sup> | 15,0 <sup>1)</sup>   | 15,0 <sup>1)</sup> | 15,0 <sup>1)</sup> | -                  | -                  | -                 | -    |  | 4                  |  |
| 4,5                | 15,0 <sup>2)</sup> | 15,0 <sup>1)</sup>   | 15,0 <sup>1)</sup> | 15,0 <sup>1)</sup> | 15,0 <sup>1)</sup> | -                  | -                 | -    |  | 4,5                |  |
| 5                  | 15,0 <sup>3)</sup> | 15,0 <sup>1)</sup>   | 15,0 <sup>1)</sup> | 15,0 <sup>1)</sup> | 15,0 <sup>1)</sup> | 11,0 <sup>1)</sup> | -                 | -    |  | 5                  |  |
| 6                  | -                  | 13,3 <sup>1)</sup>   | 14,7 <sup>1)</sup> | 14,4 <sup>1)</sup> | 8,7 <sup>1)</sup>  | -                  | -                 | -    |  | 6                  |  |
| 7                  | -                  | 10,0 <sup>2)</sup>   | 11,2 <sup>1)</sup> | 11,0 <sup>1)</sup> | 7,2 <sup>1)</sup>  | -                  | -                 | -    |  | 7                  |  |
| 8                  | -                  | 7,9 <sup>3)</sup>  | 8,9 <sup>1)</sup>  | 9,2 <sup>1)</sup>  | 6,5 <sup>1)</sup>  | 8,7 <sup>1)</sup>  | -                 | -    |  | 8                  |  |
| 9                  | -                  | -  | 7,4 <sup>2)</sup>  | 7,6 <sup>1)</sup>  | 4,8 <sup>1)</sup>  | 7,4 <sup>1)</sup>  | 7,2 <sup>1)</sup> | -    |  | 9                  |  |
| 10                 | -                  | -  | 6,2 <sup>2)</sup>  | 6,4 <sup>1)</sup>  | 3,7 <sup>1)</sup>  | 6,2 <sup>1)</sup>  | 6,0 <sup>1)</sup> | -    |  | 10                 |  |
| 12                 | -                  | -  | -                  | 4,7 <sup>1)</sup>  | 2,9 <sup>1)</sup>  | 4,6 <sup>1)</sup>  | 4,3 <sup>1)</sup> | -    |  | 12                 |  |
| 14                 | -                  | -  | -                  | 3,6 <sup>2)</sup>  | 2,4 <sup>2)</sup>  | 3,5 <sup>1)</sup>  | 3,3 <sup>1)</sup> | -    |  | 14                 |  |
| 16                 | -                  | -  | -                  | 2,9 <sup>3)</sup>  | 1,9 <sup>2)</sup>  | 2,7 <sup>1)</sup>  | 2,5 <sup>1)</sup> | -    |  | 16                 |  |
| 18                 | -                  | -  | -                  | -                  | 1,6 <sup>3)</sup>  | 2,1 <sup>1)</sup>  | 1,9 <sup>1)</sup> | -    |  | 18                 |  |
| 20                 | -                  | -  | -                  | -                  | -                  | 1,7 <sup>2)</sup>  | 1,5 <sup>1)</sup> | -    |  | 20                 |  |
| 22                 | -                  | -  | -                  | -                  | -                  | 1,3 <sup>2)</sup>  | 1,1 <sup>2)</sup> | -    |  | 22                 |  |
| 24                 | -                  | -  | -                  | -                  | -                  | 1,1 <sup>3)</sup>  | 0,8 <sup>2)</sup> | -    |  | 24                 |  |
| 26                 | -                  | -  | -                  | -                  | -                  | -                  | 0,8 <sup>3)</sup> | -    |  | 26                 |  |
| 28                 | -                  | -  | -                  | -                  | -                  | -                  | -                 | -    |  | 28                 |  |

Товарна диаграма-1



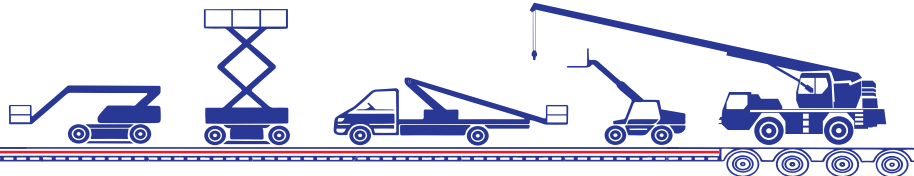


Товарни таблици-1

| <b>HA LIFTING CAPACITIES · TRAGFÄHIGKEITEN · CAPACITÉS DE LEVAGE · PORTATE · CAPACIDADES DE CARGA</b> |       |  |      |      |                    |      |      |      |                                |  |
|---|-------|--|------|------|--------------------|------|------|------|--------------------------------|--|
| 6,35 m x 6,20 m     360° <b>DIN/ISO</b>   |       |  |      |      | 0°* <b>DIN/ISO</b> |      |      |      |                                |  |
| Radius · Ausladung  |       | Main boom · Hauptausleger · Flèche principale · Braccio base · Pluma principal |      |      |                    |      |      |      |                                |  |
| Portée  |       | Main boom · Hauptausleger · Flèche principale · Braccio base · Pluma principal |      |      |                    |      |      |      |                                |  |
| Sbraccio  |       | Main boom · Hauptausleger · Flèche principale · Braccio base · Pluma principal |      |      |                    |      |      |      |                                |  |
| Radio   | m     | 7,8  | 10,7 | 13,6 | 19,5               | 25,3 | 28,4 | 31,2 |                                |  |
| m   | t     | t  | t    | t    | t                  | t    | t    | t    | m                              |  |
| 3   | 40,0* | -  | -    | -    | -                  | -    | -    | -    | 3                              |  |
| 3   | 34,3  | 25,0   | 21,0 | -    | -                  | -    | -    | -    | 3                              |  |
| 3,5   | 32,4  | 25,0   | 21,0 | -    | -                  | -    | -    | -    | 3,5                            |  |
| 4   | 30,5  | 25,0   | 21,0 | 16,0 | -                  | -    | -    | -    | 4                              |  |
| 4,5   | 28,3  | 25,0   | 20,7 | 16,0 | -                  | -    | -    | -    | 4,5                            |  |
| 5   | -     | 24,0   | 19,7 | 16,0 | -                  | -    | -    | -    | 5                              |  |
| 6   | -     | 20,3   | 17,9 | 16,0 | 14,0               | -    | -    | -    | 6                              |  |
| 7   | -     | 17,0   | 16,0 | 15,3 | 13,2               | 11,1 | -    | -    | 7                              |  |
| 8   | -     | -  | 15,4 | 14,0 | 12,2               | 10,8 | 9,0  | -    | 8                              |  |
| 9   | -     | -  | 12,6 | 12,3 | 11,2               | 10,1 | 8,8  | -    | 9                              |  |
| 10  | -     | -  | 10,5 | 10,3 | 10,3               | 9,4  | 8,3  | -    | 10                             |  |
| 12  | -     | -  | -    | 8,1  | 7,6                | 7,6  | 7,3  | -    | 12                             |  |
| 14  | -     | -  | -    | 6,3  | 5,9                | 6,0  | 5,9  | -    | 14                             |  |
| 16  | -     | -  | -    | 5,1  | 5,0                | 4,9  | 4,7  | -    | 16                             |  |
| 18  | -     | -  | -    | -    | 4,3                | 4,0  | 3,8  | -    | 18                             |  |
| 20  | -     | -  | -    | -    | 3,5                | 3,4  | 3,1  | -    | 20                             |  |
| 22  | -     | -  | -    | -    | 3,0                | 2,8  | 2,6  | -    | 22                             |  |
| 24  | -     | -  | -    | -    | -                  | 2,3  | 2,1  | -    | 24                             |  |
| 26  | -     | -  | -    | -    | -                  | -    | 1,7  | -    | 26                             |  |
| 28  | -     | -  | -    | -    | -                  | -    | 1,4  | -    | 28                             |  |
| 30  | -     | -  | -    | -    | -                  | -    | -    | -    | 30                             |  |
| Capacities  |       |  |      |      |                    |      |      |      | Capacities                     |  |
| Traglast · Charges  |       | 20,0   | 14,0 | 8,8  | 4,5                | 2,5  | 1,8  | 1,1  | Traglast · Charges             |  |
| Portate · Cargas <sup>1)</sup>  |       |  |      |      |                    |      |      |      | Portate · Cargas <sup>1)</sup> |  |

| 6,35 m x 2,34 m     360° <b>DIN/ISO</b> |      |  |      |      | 360°** <b>DIN/ISO</b> |                    |     |     |                                |  |
|---|------|--|------|------|-----------------------|--------------------|-----|-----|--------------------------------|--|
| Radius · Ausladung                      |      | Main boom · Hauptausleger · Flèche principale · Braccio base · Pluma principal |      |      |                       |                    |     |     |                                |  |
| Portée                                  |      | Main boom · Hauptausleger · Flèche principale · Braccio base · Pluma principal |      |      |                       |                    |     |     |                                |  |
| Sbraccio                                |      | Main boom · Hauptausleger · Flèche principale · Braccio base · Pluma principal |      |      |                       |                    |     |     |                                |  |
| Radio                                   | m    | 7,8  | 10,7 | 13,6 | 19,5                  |                    |     |     |                                |  |
| m                                       | t    | t  | t    | t    | t                     | t                  | t   | t   | m                              |  |
| 4                                       | 11,8 | -  | 11,2 | 12,6 | 12,9                  | -                  | -   | -   | 4                              |  |
| 4,5                                     | 9,8  | -  | 9,2  | 10,5 | 10,8                  | 5,9                | 5,4 | 6,6 | 4,5                            |  |
| 5                                       | -    | -  | 7,7  | 8,9  | 9,2                   | -                  | 4,7 | 5,8 | 5                              |  |
| 6                                       | -    | -  | 5,7  | 6,7  | 7,0                   | -                  | 3,6 | 4,7 | 6                              |  |
| 7                                       | -    | -  | 4,3  | 5,3  | 5,5                   | -                  | 2,8 | 3,8 | 7                              |  |
| 8                                       | -    | -  | -    | 4,3  | 4,5                   | -                  | -   | 3,1 | 8                              |  |
| 9                                       | -    | -  | -    | 3,6  | 3,8                   | -                  | -   | 2,6 | 9                              |  |
| 10                                      | -    | -  | -    | 3,0  | 3,2                   | -                  | -   | 2,2 | 10                             |  |
| 12                                      | -    | -  | -    | -    | 2,3                   | -                  | -   | -   | 12                             |  |
| 14                                      | -    | -  | -    | -    | 1,7                   | -                  | -   | -   | 14                             |  |
| 16                                      | -    | -  | -    | -    | 1,3                   | -                  | -   | -   | 16                             |  |
| Capacities                              |      |  |      |      |                       |                    |     |     | Capacities                     |  |
| Traglast · Charges                      |      | 8,0  | 2,8  | 2,1  | -                     | Traglast · Charges |     |     |                                |  |
| Portate · Cargas <sup>1)</sup>          |      |  |      |      |                       |                    |     |     | Portate · Cargas <sup>1)</sup> |  |



## AC 40 City

### HA LIFTING CAPACITIES · TRAGFÄHIGKEITEN · CAPACITÉS DE LEVAGE · PORTATE · CAPACIDADES DE CARGA

6,35 m x 4,40 m

360°

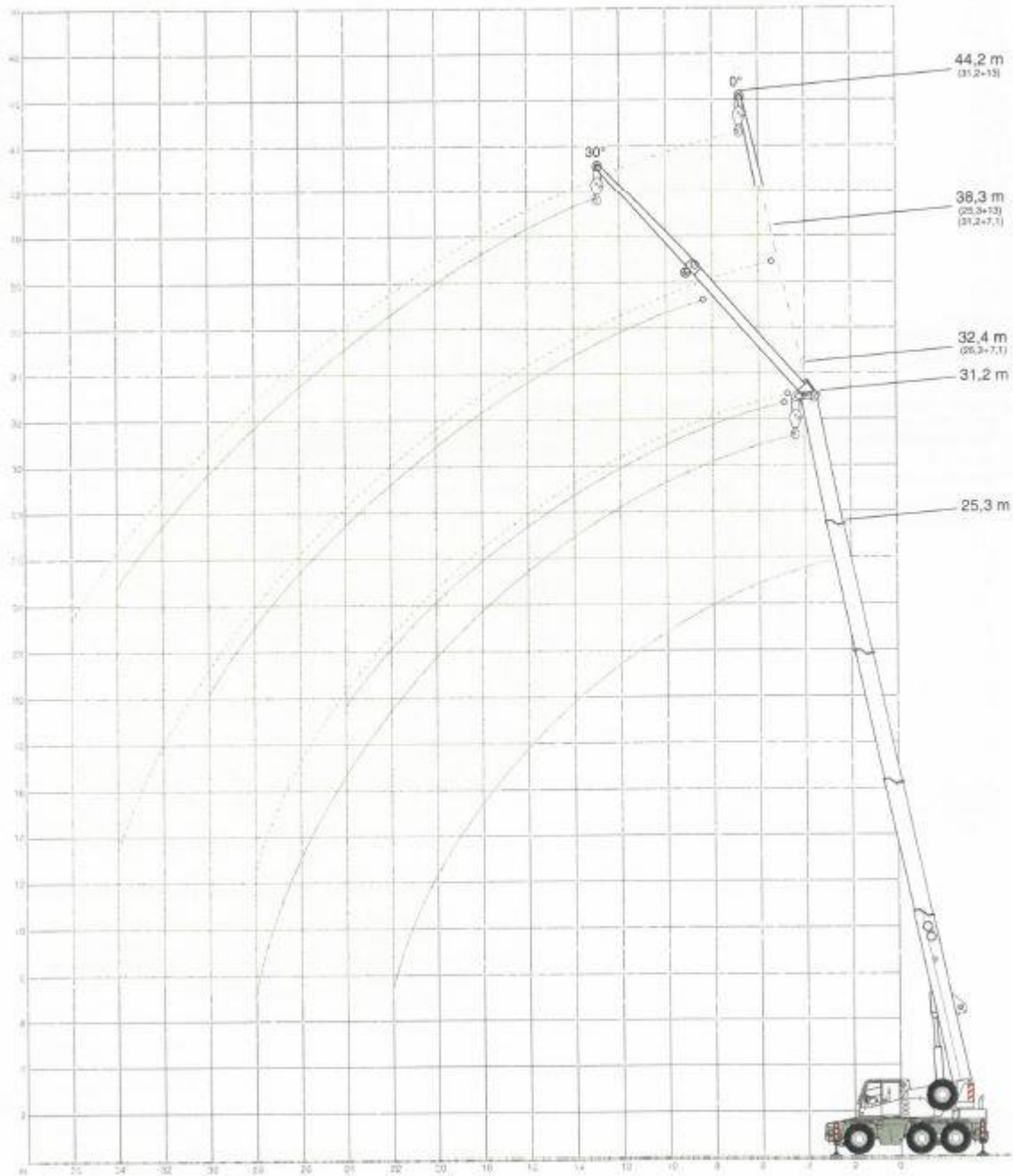
DIN/ISO

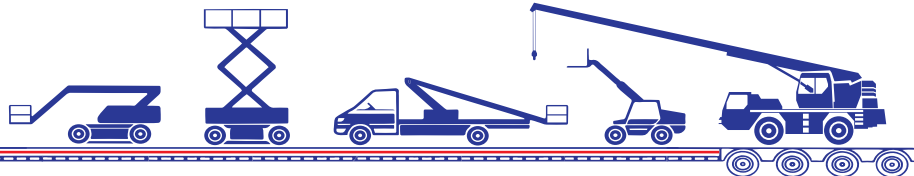
| Radius · Ausladung             |      | Main boom · Hauptausleger · Flèche principale · Braccio base · Pluma principal |      |      |      |      |      |      | Radius · Ausladung             |  |
|--------------------------------|------|--|------|------|------|------|------|------|--------------------------------|--|
| Portée                         |      |  |      |      |      |      |      |      | Portée                         |  |
| Sbraccio                       |      |  |      |      |      |      |      |      | Sbraccio                       |  |
| Radio                          | m    | 7,8  | 10,7 | 13,6 | 19,5 | 25,3 | 28,4 | 31,2 | Radio                          |  |
| m                              | t    | t  | t    | t    | t    | t    | t    | t    | m                              |  |
| 3                              | 34,3 | 25,0   | 21,0 | 21,0 | -    | -    | -    | -    | 3                              |  |
| 3,5                            | 31,2 | 25,0   | 21,0 | -    | -    | -    | -    | -    | 3,5                            |  |
| 4                              | 28,3 | 25,0   | 21,0 | 16,0 | -    | -    | -    | -    | 4                              |  |
| 4,5                            | 23,8 | 23,0   | 20,7 | 16,0 | -    | -    | -    | -    | 4,5                            |  |
| 5                              | -    | 18,4   | 18,0 | 16,0 | -    | -    | -    | -    | 5                              |  |
| 6                              | -    | 13,0   | 14,4 | 14,2 | 13,6 | -    | -    | -    | 6                              |  |
| 7                              | -    | 9,8  | 11,1 | 11,4 | 10,9 | 10,8 | -    | -    | 7                              |  |
| 8                              | -    | -  | 8,9  | 9,2  | 8,7  | 8,8  | 8,8  | 8,8  | 8                              |  |
| 9                              | -    | -  | 7,3  | 7,6  | 7,7  | 7,4  | 7,2  | 7,2  | 9                              |  |
| 10                             | -    | -  | 6,2  | 6,4  | 6,5  | 6,3  | 6,1  | 6,1  | 10                             |  |
| 12                             | -    | -  | -    | 4,8  | 4,9  | 4,7  | 4,5  | 4,5  | 12                             |  |
| 14                             | -    | -  | -    | 3,7  | 3,8  | 3,6  | 3,4  | 3,4  | 14                             |  |
| 16                             | -    | -  | -    | 3,0  | 3,0  | 2,8  | 2,7  | 2,7  | 16                             |  |
| 18                             | -    | -  | -    | -    | 2,5  | 2,3  | 2,1  | 2,1  | 18                             |  |
| 20                             | -    | -  | -    | -    | 2,1  | 1,8  | 1,7  | 1,7  | 20                             |  |
| 22                             | -    | -  | -    | -    | 1,7  | 1,5  | 1,3  | 1,3  | 22                             |  |
| 24                             | -    | -  | -    | -    | -    | 1,2  | 1,0  | 1,0  | 24                             |  |
| 26                             | -    | -  | -    | -    | -    | -    | 0,8  | 0,8  | 26                             |  |
| 28                             | -    | -  | -    | -    | -    | -    | 0,6  | 0,6  | 28                             |  |
| Capacities                     |      |  |      |      |      |      |      |      | Capacities                     |  |
| Traglast · Charges             |      | 20,0   | 7,0  | 5,2  | 2,5  | 1,5  | 0,8  | -    | Traglast · Charges             |  |
| Portate · Cargas <sup>1)</sup> |      |  |      |      |      |      |      |      | Portate · Cargas <sup>1)</sup> |  |

#### Remarks · Bemerkungen · Remarques · Osservazioni · Observaciones

- <sup>1)</sup> with horizontal boom
- <sup>1)</sup> horizontal
- <sup>1)</sup> avec flèche horizontale
- <sup>1)</sup> orizzontale
- <sup>1)</sup> con pluma horizontal

Товарна диаграма с удължението





Товарни таблици- 2

**AC 40 City**

**HAV LIFTING CAPACITIES · TRAGFÄHIGKEITEN · CAPACITÉS DE LEVAGE · PORTATE · CAPACIDADES DE CARGA**

6,35 m x 6,20 m 360° DIN/ISO

**25,3 m Main boom · Hauptausleger · Flèche principale**  
**Braccio base · Pluma principal**

| Radius · Ausladung<br>Portée<br>Sbraccio<br>Radio | Extension · Verlängerung · Rallonge · Prolunga · Extensión |     |        |     |
|---|--|-----|--------|-----|
|   | 7,1 m  |     | 13,0 m |     |
|   | 0°   | 30° | 0°     | 30° |
| m   | t  | t   | t      | t   |
| 8   | 6,5  | -   | -      | -   |
| 9   | 6,2  | -   | -      | -   |
| 10  | 5,9  | 4,2 | 3,6    | -   |
| 12  | 5,4  | 4,0 | 3,3    | -   |
| 14  | 4,9  | 3,8 | 3,0    | -   |
| 16  | 4,5  | 3,7 | 2,8    | 2,2 |
| 18  | 4,0  | 3,5 | 2,6    | 2,1 |
| 20  | 3,3  | 3,4 | 2,4    | 2,0 |
| 22  | 2,8  | 2,9 | 2,3    | 1,9 |
| 24  | 2,3  | 2,4 | 2,1    | 1,9 |
| 26  | 1,9  | -   | 2,0    | 1,8 |
| 28  | 1,6  | -   | 1,7    | 1,8 |
| 30  | -  | -   | 1,5    | 1,6 |
| 32  | -  | -   | 1,2    | -   |
| 34  | -  | -   | 1,0    | -   |

6,35 m x 4,40 m 360° DIN/ISO

**25,3 m Main boom · Hauptausleger · Flèche principale**  
**Braccio base · Pluma principal**

| Radius · Ausladung<br>Portée<br>Sbraccio<br>Radio | Extension · Verlängerung · Rallonge · Prolunga · Extensión |     |        |     |
|---|--|-----|--------|-----|
|   | 7,1 m  |     | 13,0 m |     |
|   | 0°   | 30° | 0°     | 30° |
| m   | t  | t   | t      | t   |
| 8   | 6,5  | -   | -      | -   |
| 9   | 6,2  | -   | -      | -   |
| 10  | 5,9  | 4,2 | 3,6    | -   |
| 12  | 4,7  | 4,0 | 3,3    | -   |
| 14  | 3,6  | 3,8 | 3,0    | -   |
| 16  | 2,8  | 3,1 | 2,8    | 2,2 |
| 18  | 2,3  | 2,5 | 2,4    | 2,1 |
| 20  | 1,8  | 2,0 | 1,9    | 2,0 |
| 22  | 1,5  | 1,6 | 1,6    | 1,9 |
| 24  | 1,2  | 1,3 | 1,3    | 1,6 |
| 26  | 0,9  | -   | 1,0    | 1,3 |
| 28  | 0,7  | -   | 0,8    | 1,0 |
| 30  | -  | -   | 0,6    | 0,8 |
| 32  | -  | -   | -      | -   |
| 34  | -  | -   | -      | -   |

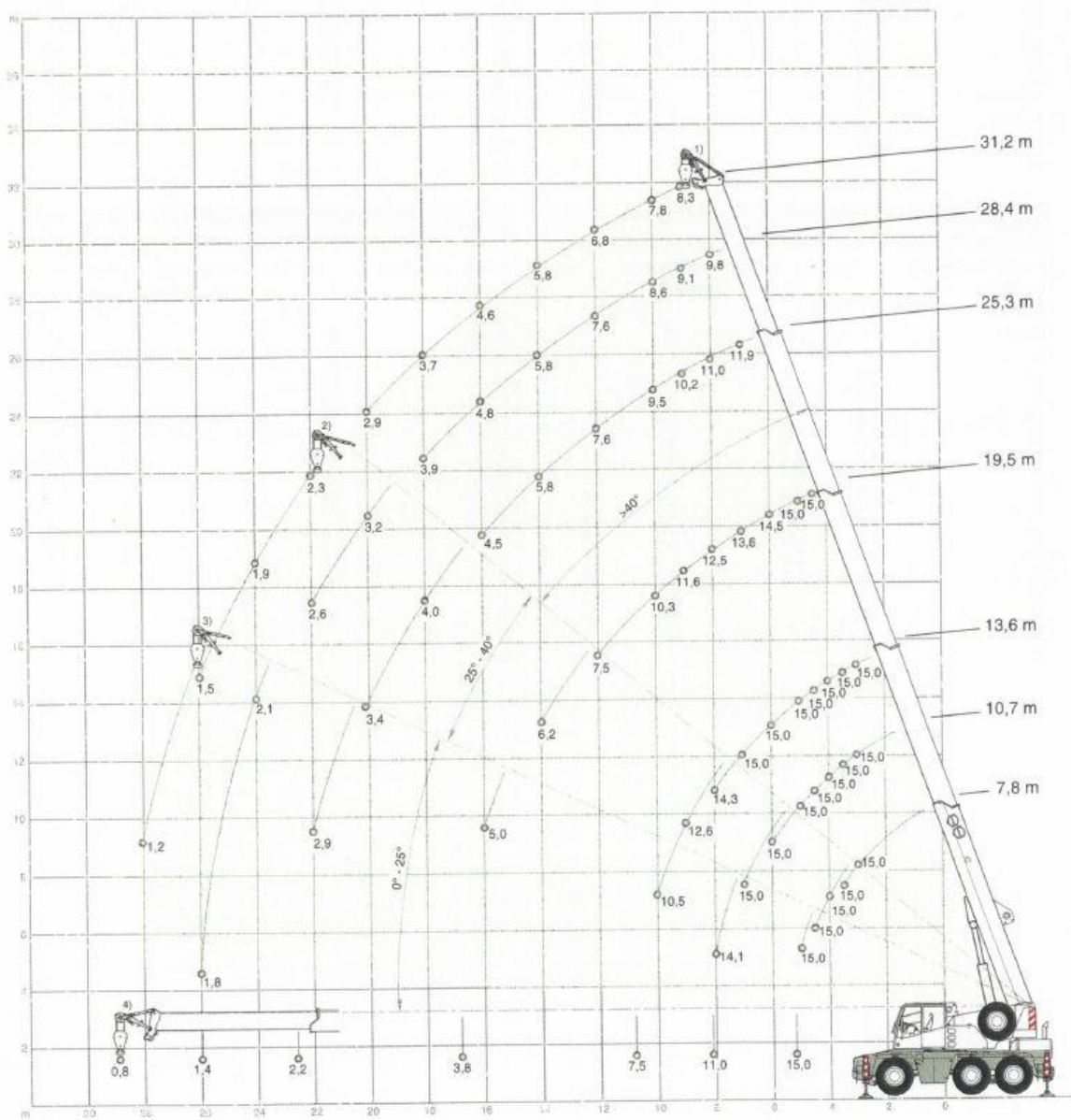
**31,2 m Main boom · Hauptausleger · Flèche principale**  
**Braccio base · Pluma principal**

| Radius · Ausladung<br>Portée<br>Sbraccio<br>Radio | Extension · Verlängerung · Rallonge · Prolunga · Extensión |     |        |     |
|---|--|-----|--------|-----|
|   | 7,1 m  |     | 13,0 m |     |
|   | 0°   | 30° | 0°     | 30° |
| m   | t  | t   | t      | t   |
| 10  | 5,0  | -   | -      | -   |
| 12  | 4,8  | 3,9 | 3,0    | -   |
| 14  | 4,6  | 3,7 | 2,9    | -   |
| 16  | 4,4  | 3,5 | 2,8    | -   |
| 18  | 4,0  | 3,3 | 2,7    | 2,1 |
| 20  | 3,3  | 3,1 | 2,5    | 2,0 |
| 22  | 2,7  | 2,9 | 2,4    | 1,9 |
| 24  | 2,2  | 2,4 | 2,2    | 1,9 |
| 26  | 1,8  | 2,0 | 1,9    | 1,8 |
| 28  | 1,5  | 1,6 | 1,6    | 1,8 |
| 30  | 1,2  | 1,3 | 1,3    | 1,6 |
| 32  | 0,9  | -   | 1,1    | 1,3 |
| 34  | 0,7  | -   | 0,9    | 1,0 |
| 36  | -  | -   | 0,7    | -   |
| 38  | -  | -   | -      | -   |

**31,2 m Main boom · Hauptausleger · Flèche principale**  
**Braccio base · Pluma principal**

| Radius · Ausladung<br>Portée<br>Sbraccio<br>Radio | Extension · Verlängerung · Rallonge · Prolunga · Extensión |     |        |     |
|---|--|-----|--------|-----|
|   | 7,1 m  |     | 13,0 m |     |
|   | 0°   | 30° | 0°     | 30° |
| m   | t  | t   | t      | t   |
| 10  | 5,0  | -   | -      | -   |
| 12  | 4,6  | 3,9 | 3,0    | -   |
| 14  | 3,5  | 3,7 | 2,9    | -   |
| 16  | 2,8  | 3,1 | 2,8    | -   |
| 18  | 2,2  | 2,5 | 2,3    | 2,1 |
| 20  | 1,7  | 2,0 | 1,8    | 2,0 |
| 22  | 1,4  | 1,6 | 1,5    | 1,8 |
| 24  | 1,1  | 1,3 | 1,2    | 1,5 |
| 26  | 0,8  | 1,0 | 0,9    | 1,2 |
| 28  | 0,6  | 0,7 | 0,7    | 1,0 |
| 30  | -  | -   | -      | 0,7 |
| 32  | -  | -   | -      | -   |
| 34  | -  | -   | -      | -   |
| 36  | -  | -   | -      | -   |
| 38  | -  | -   | -      | -   |

Диаграма за работа на телескоп без въже



Товарни таблици-3

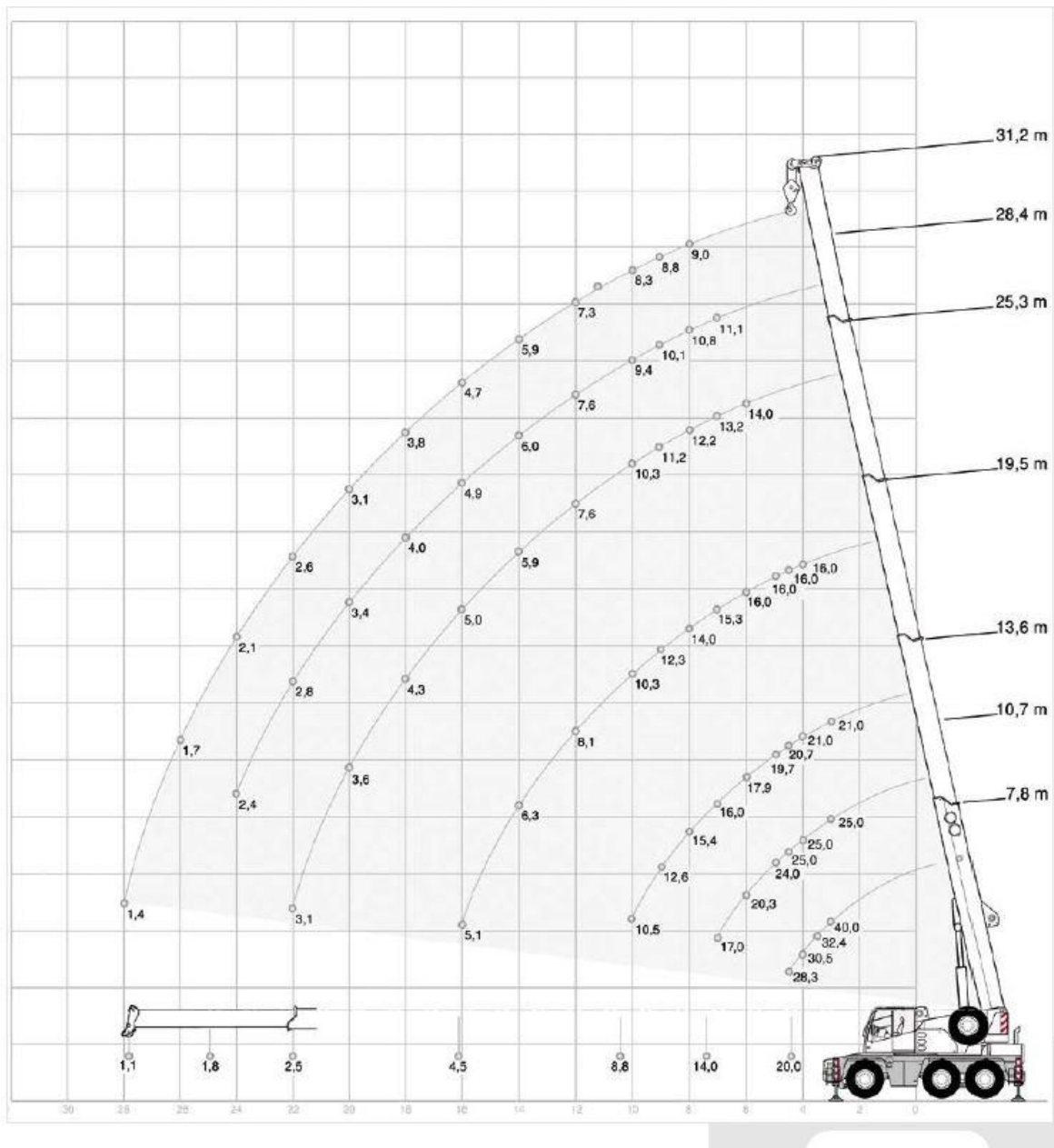
**MS LIFTING CAPACITIES · TRAGFÄHIGKEITEN · CAPACITÉS DE LEVAGE · PORTATE · CAPACIDADES DE CARGA**

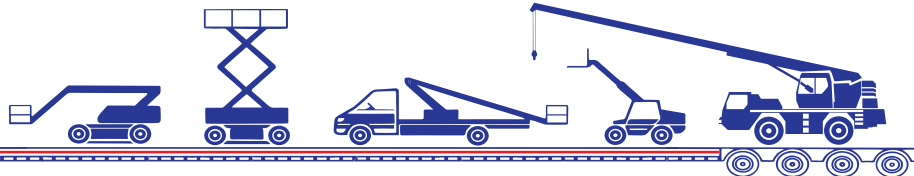
|                                |                    | 6,35 m x 6,20 m  |                      |                     |                     |                     |                     |                     | 360°                           | DIN/ISO |  |
|--------------------------------|--------------------|--|----------------------|---------------------|---------------------|---------------------|---------------------|---------------------|--------------------------------|---------|--|
| Radius · Ausladung             |                    | Main boom · Hauptausleger · Flèche principale · Braccio base · Pluma principal |                      |                     |                     |                     |                     |                     | Radius · Ausladung             |         |  |
| Portée                         |                    |  |                      |                     |                     |                     |                     |                     | Portée                         |         |  |
| Sbraccio                       |                    |  |                      |                     |                     |                     |                     |                     | Sbraccio                       |         |  |
| Radio                          | m                  | 7,8  | 10,7                 | 13,6                | 19,5                | 25,3                | 28,4                | 31,2                | Radio                          | m       |  |
|                                | t                  | t  | t                    | t                   | t                   | t                   | t                   | t                   |                                | t       |  |
| 3                              | 15,0 <sup>1)</sup> | 15,0 <sup>1)</sup>   | 15,0 <sup>1)</sup>   | -                   | -                   | -                   | -                   | -                   | 3                              | 3       |  |
| 3,5                            | 15,0 <sup>1)</sup> | 15,0 <sup>1)</sup>   | 15,0 <sup>1)</sup>   | -                   | -                   | -                   | -                   | -                   | 3,5                            | 3,5     |  |
| 4                              | 15,0 <sup>2)</sup> | 15,0 <sup>1)</sup>   | 15,0 <sup>1)</sup>   | -                   | -                   | -                   | -                   | -                   | 4                              | 4       |  |
| 4,5                            | 15,0 <sup>2)</sup> | 15,0 <sup>1)</sup>   | 15,0 <sup>1)</sup>   | 15,0 <sup>1)</sup>  | -                   | -                   | -                   | -                   | 4,5                            | 4,5     |  |
| 5                              | 15,0 <sup>3)</sup> | 15,0 <sup>1)</sup>   | 15,0 <sup>1)</sup>   | 15,0 <sup>1)</sup>  | -                   | -                   | -                   | -                   | 5                              | 5       |  |
| 6                              | -                  | 15,0 <sup>1)</sup>   | 15,0 <sup>1)</sup>   | 14,5 <sup>1)</sup>  | -                   | -                   | -                   | -                   | 6                              | 6       |  |
| 7                              | -                  | 15,0 <sup>2)</sup>   | 15,0 <sup>1)</sup>   | 13,6 <sup>1)</sup>  | 11,9 <sup>1)</sup>  | -                   | -                   | -                   | 7                              | 7       |  |
| 8                              | -                  | 14,1 <sup>3)</sup>   | 14,3 <sup>1)</sup>   | 12,5 <sup>1)</sup>  | 11,0 <sup>1)</sup>  | 9,8 <sup>1)</sup>   | -                   | -                   | 8                              | 8       |  |
| 9                              | -                  | -  | 12,6 <sup>2)</sup>   | 11,6 <sup>1)</sup>  | 10,2 <sup>1)</sup>  | 9,1 <sup>1)</sup>   | 8,3 <sup>1)</sup>   | -                   | 9                              | 9       |  |
| 10                             | -                  | -  | 10,5 <sup>2)</sup>   | 10,3 <sup>1)</sup>  | 9,5 <sup>1)</sup>   | 8,6 <sup>1)</sup>   | 7,8 <sup>1)</sup>   | -                   | 10                             | 10      |  |
| 12                             | -                  | -  | -                    | 7,5 <sup>1)</sup>   | 7,6 <sup>1)</sup>   | 7,6 <sup>1)</sup>   | 6,8 <sup>1)</sup>   | -                   | 12                             | 12      |  |
| 14                             | -                  | -  | -                    | 6,2 <sup>2)</sup>   | 5,8 <sup>1)</sup>   | 5,8 <sup>1)</sup>   | 5,8 <sup>1)</sup>   | -                   | 14                             | 14      |  |
| 16                             | -                  | -  | -                    | 5,0 <sup>3)</sup>   | 4,5 <sup>1)</sup>   | 4,8 <sup>1)</sup>   | 4,6 <sup>1)</sup>   | -                   | 16                             | 16      |  |
| 18                             | -                  | -  | -                    | -                   | 4,0 <sup>2)</sup>   | 3,9 <sup>1)</sup>   | 3,7 <sup>1)</sup>   | -                   | 18                             | 18      |  |
| 20                             | -                  | -  | -                    | -                   | 3,4 <sup>2)</sup>   | 3,2 <sup>2)</sup>   | 2,9 <sup>1)</sup>   | -                   | 20                             | 20      |  |
| 22                             | -                  | -  | -                    | -                   | 2,9 <sup>3)</sup>   | 2,6 <sup>2)</sup>   | 2,3 <sup>2)</sup>   | -                   | 22                             | 22      |  |
| 24                             | -                  | -  | -                    | -                   | -                   | 2,1 <sup>3)</sup>   | 1,9 <sup>2)</sup>   | -                   | 24                             | 24      |  |
| 26                             | -                  | -  | -                    | -                   | -                   | 1,8 <sup>3)</sup>   | 1,5 <sup>2)</sup>   | -                   | 26                             | 26      |  |
| 28                             | -                  | -  | -                    | -                   | -                   | -                   | 1,2 <sup>3)</sup>   | -                   | 28                             | 28      |  |
| Capacities                     |                    |  |                      |                     |                     |                     |                     |                     | Capacities                     |         |  |
| Traglast · Charges             |                    |  |                      |                     |                     |                     |                     |                     | Traglast · Charges             |         |  |
| Portate · Cargas <sup>4)</sup> |                    | 15,0 <sup>2+3)</sup>   | 11,0 <sup>2+3)</sup> | 7,5 <sup>2+3)</sup> | 3,8 <sup>2+3)</sup> | 2,2 <sup>2+3)</sup> | 1,4 <sup>2+3)</sup> | 0,8 <sup>2+3)</sup> | Portate · Cargas <sup>4)</sup> |         |  |

**6,35 m x 4,40 m 360° DIN/ISO**

| Radius · Ausladung |                    | 6,35 m x 4,40 m  |                    |                    |                    |                   |                   |      | 360°               | DIN/ISO |  |
|--------------------|--------------------|--|--------------------|--------------------|--------------------|-------------------|-------------------|------|--------------------|---------|--|
| Portée             |                    | Main boom · Hauptausleger · Flèche principale · Braccio base · Pluma principal |                    |                    |                    |                   |                   |      | Radius · Ausladung |         |  |
| Sbraccio           |                    |  |                    |                    |                    |                   |                   |      | Portée             |         |  |
| Sbraccio           |                    |  |                    |                    |                    |                   |                   |      | Sbraccio           |         |  |
| Radio              | m                  | 7,8  | 10,7               | 13,6               | 19,5               | 25,3              | 28,4              | 31,2 | Radio              | m       |  |
|                    | t                  | t  | t                  | t                  | t                  | t                 | t                 | t    |                    | t       |  |
| 3                  | 15,0 <sup>1)</sup> | 15,0 <sup>1)</sup>   | 15,0 <sup>1)</sup> | -                  | -                  | -                 | -                 | -    | 3                  | 3       |  |
| 3,5                | 15,0 <sup>1)</sup> | 15,0 <sup>1)</sup>   | 15,0 <sup>1)</sup> | -                  | -                  | -                 | -                 | -    | 3,5                | 3,5     |  |
| 4                  | 15,0 <sup>2)</sup> | 15,0 <sup>1)</sup>   | 15,0 <sup>1)</sup> | -                  | -                  | -                 | -                 | -    | 4                  | 4       |  |
| 4,5                | 15,0 <sup>2)</sup> | 15,0 <sup>1)</sup>   | 15,0 <sup>1)</sup> | 15,0 <sup>1)</sup> | -                  | -                 | -                 | -    | 4,5                | 4,5     |  |
| 5                  | 15,0 <sup>3)</sup> | 15,0 <sup>1)</sup>   | 15,0 <sup>1)</sup> | 15,0 <sup>1)</sup> | 11,0 <sup>1)</sup> | -                 | -                 | -    | 5                  | 5       |  |
| 6                  | -                  | 13,3 <sup>1)</sup>   | 14,7 <sup>1)</sup> | 14,4 <sup>1)</sup> | 8,7 <sup>1)</sup>  | -                 | -                 | -    | 6                  | 6       |  |
| 7                  | -                  | 10,0 <sup>2)</sup>   | 11,2 <sup>1)</sup> | 11,0 <sup>1)</sup> | 7,2 <sup>1)</sup>  | -                 | -                 | -    | 7                  | 7       |  |
| 8                  | -                  | 7,9 <sup>3)</sup>  | 8,9 <sup>1)</sup>  | 9,2 <sup>1)</sup>  | 6,5 <sup>1)</sup>  | 8,7 <sup>1)</sup> | -                 | -    | 8                  | 8       |  |
| 9                  | -                  | -  | 7,4 <sup>2)</sup>  | 7,6 <sup>1)</sup>  | 4,8 <sup>1)</sup>  | 7,4 <sup>1)</sup> | 7,2 <sup>1)</sup> | -    | 9                  | 9       |  |
| 10                 | -                  | -  | 6,2 <sup>2)</sup>  | 6,4 <sup>1)</sup>  | 3,7 <sup>1)</sup>  | 6,2 <sup>1)</sup> | 6,0 <sup>1)</sup> | -    | 10                 | 10      |  |
| 12                 | -                  | -  | -                  | 4,7 <sup>1)</sup>  | 2,9 <sup>1)</sup>  | 4,6 <sup>1)</sup> | 4,3 <sup>1)</sup> | -    | 12                 | 12      |  |
| 14                 | -                  | -  | -                  | 3,6 <sup>2)</sup>  | 2,4 <sup>2)</sup>  | 3,5 <sup>1)</sup> | 3,3 <sup>1)</sup> | -    | 14                 | 14      |  |
| 16                 | -                  | -  | -                  | 2,9 <sup>3)</sup>  | 1,9 <sup>2)</sup>  | 2,7 <sup>1)</sup> | 2,5 <sup>1)</sup> | -    | 16                 | 16      |  |
| 18                 | -                  | -  | -                  | -                  | 1,6 <sup>3)</sup>  | 2,1 <sup>1)</sup> | 1,9 <sup>1)</sup> | -    | 18                 | 18      |  |
| 20                 | -                  | -  | -                  | -                  | -                  | 1,7 <sup>2)</sup> | 1,5 <sup>1)</sup> | -    | 20                 | 20      |  |
| 22                 | -                  | -  | -                  | -                  | -                  | 1,3 <sup>2)</sup> | 1,1 <sup>2)</sup> | -    | 22                 | 22      |  |
| 24                 | -                  | -  | -                  | -                  | -                  | 1,1 <sup>3)</sup> | 0,8 <sup>2)</sup> | -    | 24                 | 24      |  |
| 26                 | -                  | -  | -                  | -                  | -                  | 0,8 <sup>3)</sup> | -                 | -    | 26                 | 26      |  |
| 28                 | -                  | -  | -                  | -                  | -                  | -                 | -                 | -    | 28                 | 28      |  |

Товарна диаграма-1



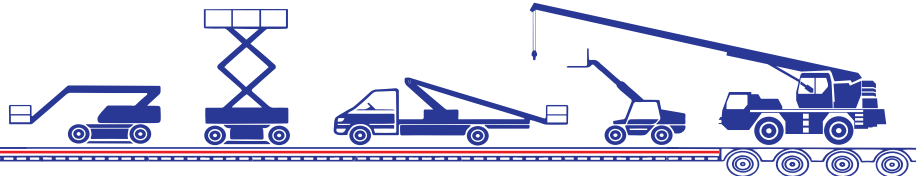


Товарни таблици-1

| <b>HA LIFTING CAPACITIES · TRAGFÄHIGKEITEN · CAPACITÉS DE LEVAGE ·</b><br><b>PORTATE · CAPACIDADES DE CARGA</b> |       |   |      |      |                    |      |      |      |                    |  |
|---|-------|---|------|------|--------------------|------|------|------|--------------------|--|
| 6,35 m x 6,20 m     360° <b>DIN/ISO</b>   |       |   |      |      | 0°* <b>DIN/ISO</b> |      |      |      |                    |  |
| Radius · Ausladung  |       | Main boom · Hauptausleger · Flèche principale · |      |      |                    |      |      |      |                    |  |
| Portée  |       | Braccio base · Pluma principal                  |      |      |                    |      |      |      |                    |  |
| Sbraccio  |       | Braccio base · Pluma principal                  |      |      |                    |      |      |      |                    |  |
| Radio   | m     | 7,8   | 10,7 | 13,6 | 19,5               | 25,3 | 28,4 | 31,2 |                    |  |
| m   | t     | t   | t    | t    | t                  | t    | t    | t    | m                  |  |
| 3   | 40,0* | -   | -    | -    | -                  | -    | -    | -    | 3                  |  |
| 3   | 34,3  | 25,0  | 21,0 | -    | -                  | -    | -    | -    | 3                  |  |
| 3,5   | 32,4  | 25,0  | 21,0 | -    | -                  | -    | -    | -    | 3,5                |  |
| 4   | 30,5  | 25,0  | 21,0 | 16,0 | -                  | -    | -    | -    | 4                  |  |
| 4,5   | 28,3  | 25,0  | 20,7 | 16,0 | -                  | -    | -    | -    | 4,5                |  |
| 5   | -     | 24,0  | 19,7 | 16,0 | -                  | -    | -    | -    | 5                  |  |
| 6   | -     | 20,3  | 17,9 | 16,0 | 14,0               | -    | -    | -    | 6                  |  |
| 7   | -     | 17,0  | 16,0 | 15,3 | 13,2               | 11,1 | -    | -    | 7                  |  |
| 8   | -     | -   | 15,4 | 14,0 | 12,2               | 10,8 | 9,0  | -    | 8                  |  |
| 9   | -     | -   | 12,6 | 12,3 | 11,2               | 10,1 | 8,8  | -    | 9                  |  |
| 10  | -     | -   | 10,5 | 10,3 | 10,3               | 9,4  | 8,3  | -    | 10                 |  |
| 12  | -     | -   | -    | 8,1  | 7,6                | 7,6  | 7,3  | -    | 12                 |  |
| 14  | -     | -   | -    | 6,3  | 5,9                | 6,0  | 5,9  | -    | 14                 |  |
| 16  | -     | -   | -    | 5,1  | 5,0                | 4,9  | 4,7  | -    | 16                 |  |
| 18  | -     | -   | -    | -    | 4,3                | 4,0  | 3,8  | -    | 18                 |  |
| 20  | -     | -   | -    | -    | 3,5                | 3,4  | 3,1  | -    | 20                 |  |
| 22  | -     | -   | -    | -    | 3,0                | 2,8  | 2,6  | -    | 22                 |  |
| 24  | -     | -   | -    | -    | -                  | 2,3  | 2,1  | -    | 24                 |  |
| 26  | -     | -   | -    | -    | -                  | -    | 1,7  | -    | 26                 |  |
| 28  | -     | -   | -    | -    | -                  | -    | 1,4  | -    | 28                 |  |
| 30  | -     | -   | -    | -    | -                  | -    | -    | -    | 30                 |  |
| Capacities  |       | Capacities                                      |      |      |                    |      |      |      |                    |  |
| Traglast · Charges  |       | 20,0  | 14,0 | 8,8  | 4,5                | 2,5  | 1,8  | 1,1  | Traglast · Charges |  |
| Portate · Cargas <sup>1)</sup>  |       | Portate · Cargas <sup>1)</sup>                  |      |      |                    |      |      |      |                    |  |

| 6,35 m x 2,34 m     360° <b>DIN/ISO</b> |      |   |      |      | 360°** <b>DIN/ISO</b> |     |     |     |                    |  |
|---|------|---|------|------|-----------------------|-----|-----|-----|--------------------|--|
| Radius · Ausladung                      |      | Main boom · Hauptausleger · Flèche principale · |      |      |                       |     |     |     |                    |  |
| Portée                                  |      | Braccio base · Pluma principal                  |      |      |                       |     |     |     |                    |  |
| Sbraccio                                |      | Braccio base · Pluma principal                  |      |      |                       |     |     |     |                    |  |
| Radio                                   | m    | 7,8   | 10,7 | 13,6 | 19,5                  |     |     |     |                    |  |
| m                                       | t    | t   | t    | t    | t                     | t   | t   | t   | m                  |  |
| 4                                       | 11,8 | 11,2  | 12,6 | 12,9 | -                     | -   | -   | -   | 4                  |  |
| 4,5                                     | 9,8  | 9,2   | 10,5 | 10,8 | 5,9                   | 5,4 | 6,6 | -   | 4,5                |  |
| 5                                       | -    | 7,7   | 8,9  | 9,2  | -                     | 4,7 | 5,8 | -   | 5                  |  |
| 6                                       | -    | 5,7   | 6,7  | 7,0  | -                     | 3,6 | 4,7 | -   | 6                  |  |
| 7                                       | -    | 4,3   | 5,3  | 5,5  | -                     | 2,8 | 3,8 | -   | 7                  |  |
| 8                                       | -    | -   | 4,3  | 4,5  | -                     | -   | 3,1 | -   | 8                  |  |
| 9                                       | -    | -   | 3,6  | 3,8  | -                     | -   | 2,6 | -   | 9                  |  |
| 10                                      | -    | -   | 3,0  | 3,2  | -                     | -   | 2,2 | -   | 10                 |  |
| 12                                      | -    | -   | -    | 2,3  | -                     | -   | -   | -   | 12                 |  |
| 14                                      | -    | -   | -    | 1,7  | -                     | -   | -   | -   | 14                 |  |
| 16                                      | -    | -   | -    | 1,3  | -                     | -   | -   | -   | 16                 |  |
| Capacities                              |      | Capacities                                      |      |      |                       |     |     |     |                    |  |
| Traglast · Charges                      |      | 8,0   | 2,8  | 2,1  | -                     | 4,8 | 1,9 | 1,3 | Traglast · Charges |  |
| Portate · Cargas <sup>1)</sup>          |      | Portate · Cargas <sup>1)</sup>                  |      |      |                       |     |     |     |                    |  |



## AC 40 City

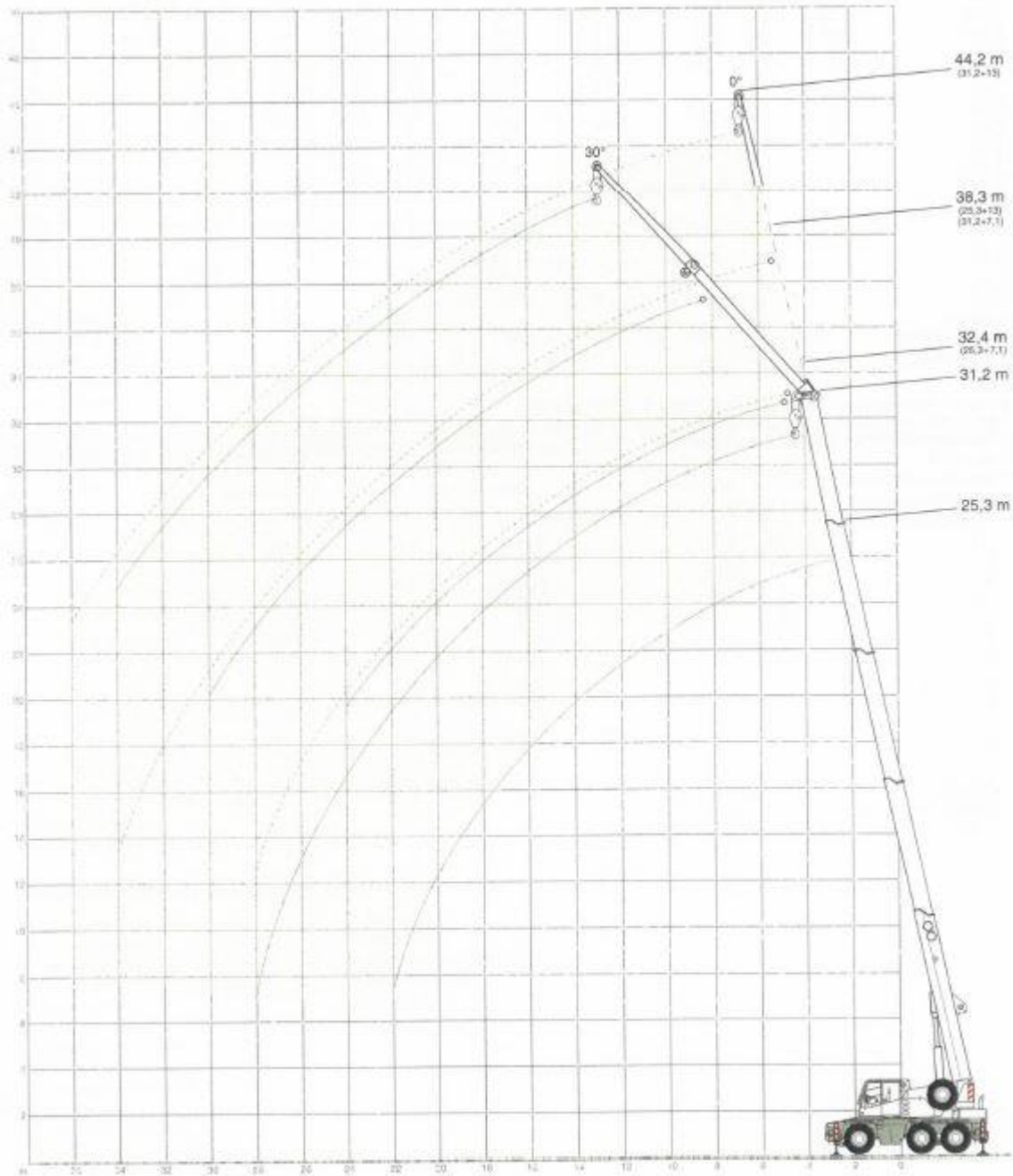
### HA LIFTING CAPACITIES · TRAGFÄHIGKEITEN · CAPACITÉS DE LEVAGE · PORTATE · CAPACIDADES DE CARGA

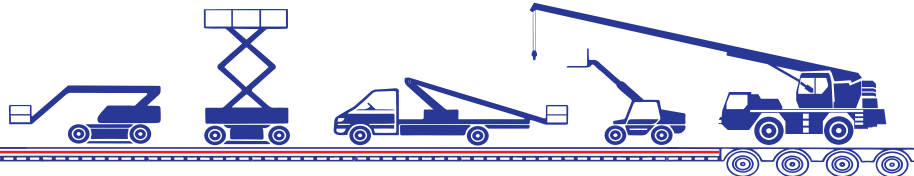
|                                |   | 6,35 m x 4,40 m  |      |      |      |      |      |      | 360°                           |   | DIN/ISO                        |   |
|--------------------------------|---|--|------|------|------|------|------|------|--------------------------------|---|--------------------------------|---|
| Radius · Ausladung             |   | Main boom · Hauptausleger · Flèche principale · Braccio base · Pluma principal |      |      |      |      |      |      | Radius · Ausladung             |   | Portée                         |   |
| Portée                         |   |  |      |      |      |      |      |      | Sbraccio                       |   | Sbraccio                       |   |
| Radio                          | m | 7,8  | 10,7 | 13,6 | 19,5 | 25,3 | 28,4 | 31,2 | Radio                          | m | Radio                          | m |
| 3                              | t | 34,3   | 25,0 | 21,0 | -    | -    | -    | -    | 3                              | m | 3                              | m |
| 3,5                            | t | 31,2   | 25,0 | 21,0 | -    | -    | -    | -    | 3,5                            | m | 3,5                            | m |
| 4                              | t | 28,3   | 25,0 | 21,0 | 16,0 | -    | -    | -    | 4                              | m | 4                              | m |
| 4,5                            | t | 23,8   | 23,0 | 20,7 | 16,0 | -    | -    | -    | 4,5                            | m | 4,5                            | m |
| 5                              | t | -  | 18,4 | 18,0 | 16,0 | -    | -    | -    | 5                              | m | 5                              | m |
| 6                              | t | -  | 13,0 | 14,4 | 14,2 | 13,6 | -    | -    | 6                              | m | 6                              | m |
| 7                              | t | -  | 9,8  | 11,1 | 11,4 | 10,9 | 10,8 | -    | 7                              | m | 7                              | m |
| 8                              | t | -  | -    | 8,9  | 9,2  | 8,7  | 8,8  | 8,8  | 8                              | m | 8                              | m |
| 9                              | t | -  | -    | 7,3  | 7,6  | 7,7  | 7,4  | 7,2  | 9                              | m | 9                              | m |
| 10                             | t | -  | -    | 6,2  | 6,4  | 6,5  | 6,3  | 6,1  | 10                             | m | 10                             | m |
| 12                             | t | -  | -    | -    | 4,8  | 4,9  | 4,7  | 4,5  | 12                             | m | 12                             | m |
| 14                             | t | -  | -    | -    | 3,7  | 3,8  | 3,6  | 3,4  | 14                             | m | 14                             | m |
| 16                             | t | -  | -    | -    | 3,0  | 3,0  | 2,8  | 2,7  | 16                             | m | 16                             | m |
| 18                             | t | -  | -    | -    | -    | 2,5  | 2,3  | 2,1  | 18                             | m | 18                             | m |
| 20                             | t | -  | -    | -    | -    | 2,1  | 1,8  | 1,7  | 20                             | m | 20                             | m |
| 22                             | t | -  | -    | -    | -    | 1,7  | 1,5  | 1,3  | 22                             | m | 22                             | m |
| 24                             | t | -  | -    | -    | -    | -    | 1,2  | 1,0  | 24                             | m | 24                             | m |
| 26                             | t | -  | -    | -    | -    | -    | -    | 0,8  | 26                             | m | 26                             | m |
| 28                             | t | -  | -    | -    | -    | -    | -    | 0,6  | 28                             | m | 28                             | m |
| Capacities                     |   | 20,0   | 7,0  | 5,2  | 2,5  | 1,5  | 0,8  | -    | Capacities                     |   | Capacities                     |   |
| Traglast · Charges             |   |  |      |      |      |      |      |      | Traglast · Charges             |   | Traglast · Charges             |   |
| Portate · Cargas <sup>1)</sup> |   |  |      |      |      |      |      |      | Portate · Cargas <sup>1)</sup> |   | Portate · Cargas <sup>1)</sup> |   |

#### Remarks · Bemerkungen · Remarques · Osservazioni · Observaciones

- <sup>1)</sup> with horizontal boom
- <sup>1)</sup> horizontal
- <sup>1)</sup> avec flèche horizontale
- <sup>1)</sup> orizzontale
- <sup>1)</sup> con pluma horizontal

Товарна диаграма с удължението





Товарни таблици- 2

**AC 40 City**

**HAV LIFTING CAPACITIES · TRAGFÄHIGKEITEN · CAPACITÉS DE LEVAGE · PORTATE · CAPACIDADES DE CARGA**

6,35 m x 6,20 m 360° DIN/ISO

**25,3 m Main boom · Hauptausleger · Flèche principale**  
**Braccio base · Pluma principal**

| Radius · Ausladung<br>Portée<br>Sbraccio<br>Radio | 7,1 m |     | 13,0 m |     |
|---|-------|-----|--------|-----|
|   | 0°    | 30° | 0°     | 30° |
| m   | t     | t   | t      | t   |
| 8   | 6,5   | -   | -      | -   |
| 9   | 6,2   | -   | -      | -   |
| 10  | 5,9   | 4,2 | 3,6    | -   |
| 12  | 5,4   | 4,0 | 3,3    | -   |
| 14  | 4,9   | 3,8 | 3,0    | -   |
| 16  | 4,5   | 3,7 | 2,8    | 2,2 |
| 18  | 4,0   | 3,5 | 2,6    | 2,1 |
| 20  | 3,3   | 3,4 | 2,4    | 2,0 |
| 22  | 2,8   | 2,9 | 2,3    | 1,9 |
| 24  | 2,3   | 2,4 | 2,1    | 1,9 |
| 26  | 1,9   | -   | 2,0    | 1,8 |
| 28  | 1,6   | -   | 1,7    | 1,8 |
| 30  | -     | -   | 1,5    | 1,6 |
| 32  | -     | -   | 1,2    | -   |
| 34  | -     | -   | 1,0    | -   |

6,35 m x 4,40 m 360° DIN/ISO

**25,3 m Main boom · Hauptausleger · Flèche principale**  
**Braccio base · Pluma principal**

| Radius · Ausladung<br>Portée<br>Sbraccio<br>Radio | 7,1 m |     | 13,0 m |     |
|---|-------|-----|--------|-----|
|   | 0°    | 30° | 0°     | 30° |
| m   | t     | t   | t      | t   |
| 8   | 6,5   | -   | -      | -   |
| 9   | 6,2   | -   | -      | -   |
| 10  | 5,9   | 4,2 | 3,6    | -   |
| 12  | 4,7   | 4,0 | 3,3    | -   |
| 14  | 3,6   | 3,8 | 3,0    | -   |
| 16  | 2,8   | 3,1 | 2,8    | 2,2 |
| 18  | 2,3   | 2,5 | 2,4    | 2,1 |
| 20  | 1,8   | 2,0 | 1,9    | 2,0 |
| 22  | 1,5   | 1,6 | 1,6    | 1,9 |
| 24  | 1,2   | 1,3 | 1,3    | 1,6 |
| 26  | 0,9   | -   | 1,0    | 1,3 |
| 28  | 0,7   | -   | 0,8    | 1,0 |
| 30  | -     | -   | 0,6    | 0,8 |
| 32  | -     | -   | -      | -   |
| 34  | -     | -   | -      | -   |

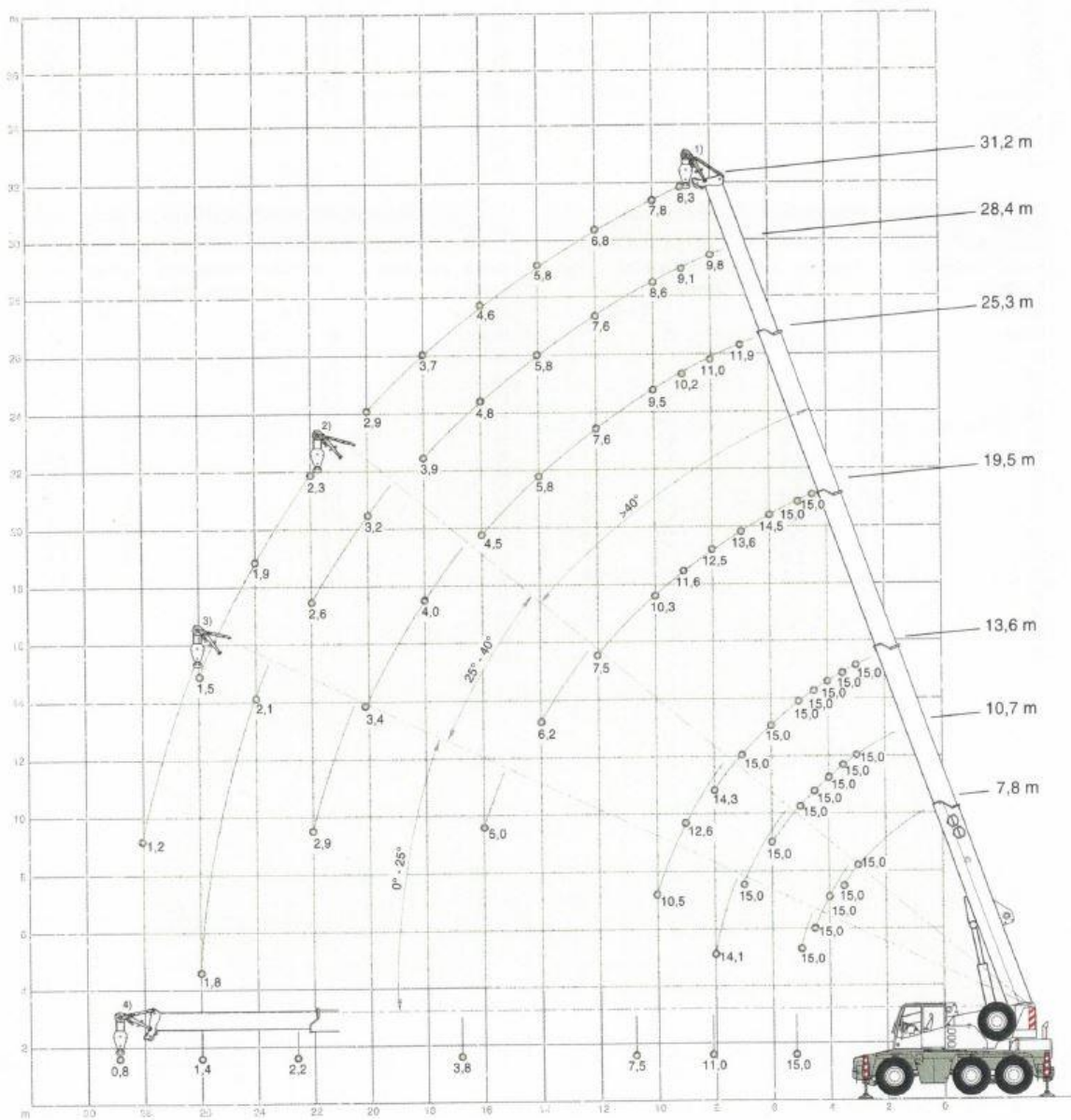
**31,2 m Main boom · Hauptausleger · Flèche principale**  
**Braccio base · Pluma principal**

| Radius · Ausladung<br>Portée<br>Sbraccio<br>Radio | 7,1 m |     | 13,0 m |     |
|---|-------|-----|--------|-----|
|   | 0°    | 30° | 0°     | 30° |
| m   | t     | t   | t      | t   |
| 10  | 5,0   | -   | -      | -   |
| 12  | 4,8   | 3,9 | 3,0    | -   |
| 14  | 4,6   | 3,7 | 2,9    | -   |
| 16  | 4,4   | 3,5 | 2,8    | -   |
| 18  | 4,0   | 3,3 | 2,7    | 2,1 |
| 20  | 3,3   | 3,1 | 2,5    | 2,0 |
| 22  | 2,7   | 2,9 | 2,4    | 1,9 |
| 24  | 2,2   | 2,4 | 2,2    | 1,9 |
| 26  | 1,8   | 2,0 | 1,9    | 1,8 |
| 28  | 1,5   | 1,6 | 1,6    | 1,8 |
| 30  | 1,2   | 1,3 | 1,3    | 1,6 |
| 32  | 0,9   | -   | 1,1    | 1,3 |
| 34  | 0,7   | -   | 0,9    | 1,0 |
| 36  | -     | -   | 0,7    | -   |
| 38  | -     | -   | -      | -   |

**31,2 m Main boom · Hauptausleger · Flèche principale**  
**Braccio base · Pluma principal**

| Radius · Ausladung<br>Portée<br>Sbraccio<br>Radio | 7,1 m |     | 13,0 m |     |
|---|-------|-----|--------|-----|
|   | 0°    | 30° | 0°     | 30° |
| m   | t     | t   | t      | t   |
| 10  | 5,0   | -   | -      | -   |
| 12  | 4,6   | 3,9 | 3,0    | -   |
| 14  | 3,5   | 3,7 | 2,9    | -   |
| 16  | 2,8   | 3,1 | 2,8    | -   |
| 18  | 2,2   | 2,5 | 2,3    | 2,1 |
| 20  | 1,7   | 2,0 | 1,8    | 2,0 |
| 22  | 1,4   | 1,6 | 1,5    | 1,8 |
| 24  | 1,1   | 1,3 | 1,2    | 1,5 |
| 26  | 0,8   | 1,0 | 0,9    | 1,2 |
| 28  | 0,6   | 0,7 | 0,7    | 1,0 |
| 30  | -     | -   | -      | 0,7 |
| 32  | -     | -   | -      | -   |
| 34  | -     | -   | -      | -   |
| 36  | -     | -   | -      | -   |
| 38  | -     | -   | -      | -   |

Диаграма за работа на телескоп без въже



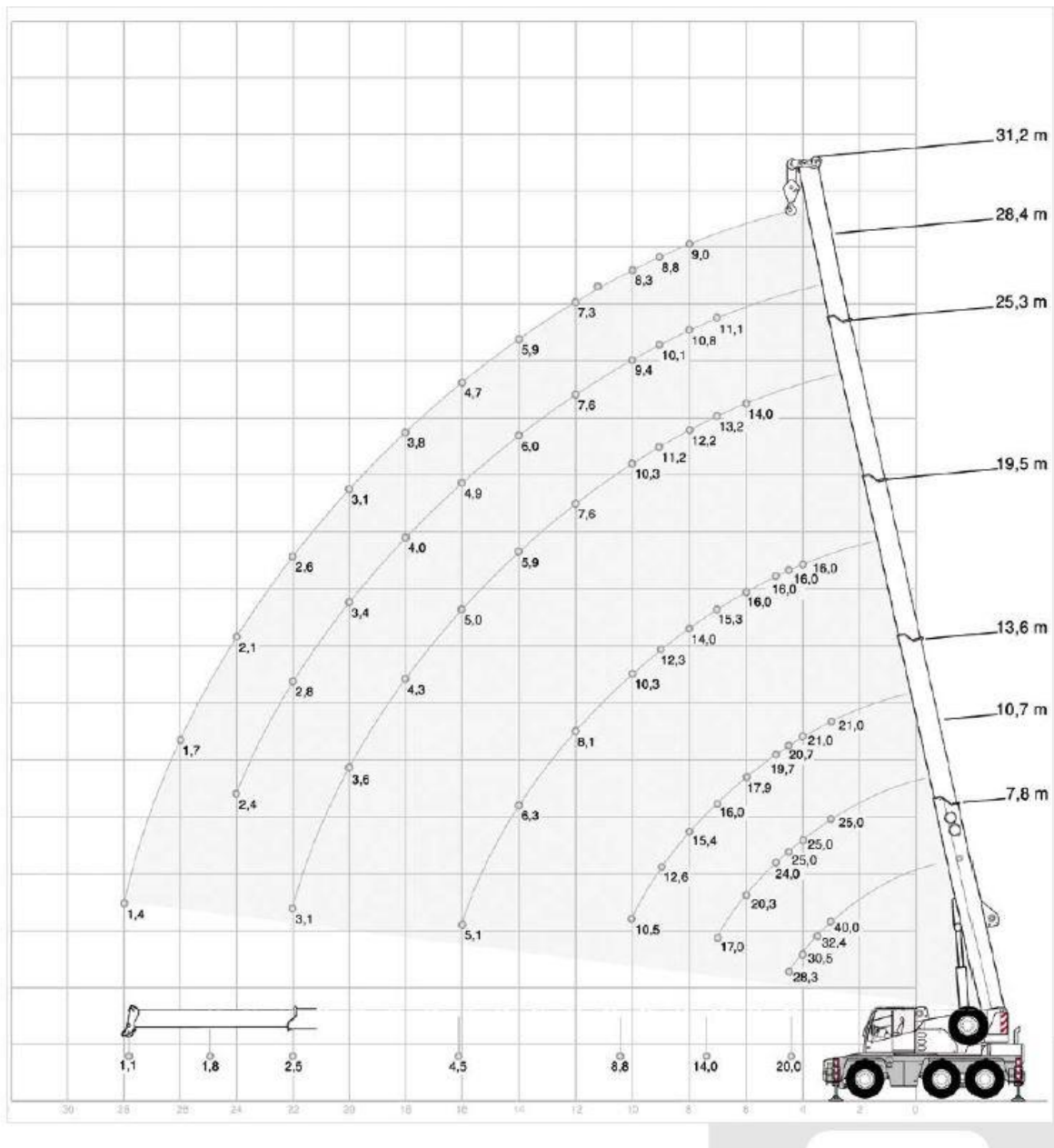
Товарни таблици-3

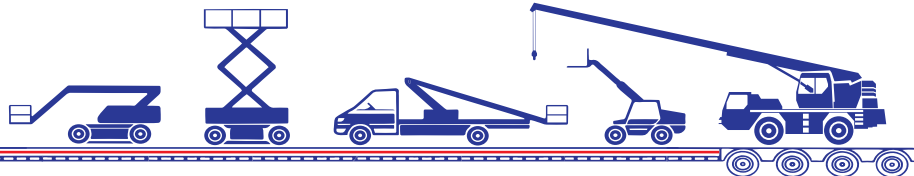
**MS LIFTING CAPACITIES · TRAGFÄHIGKEITEN · CAPACITÉS DE LEVAGE · PORTATE · CAPACIDADES DE CARGA**

|                                |                    | 6,35 m x 6,20 m  |                      |                     |                     |                     |                     |                     | 360°                           | DIN/ISO |  |
|--------------------------------|--------------------|--|----------------------|---------------------|---------------------|---------------------|---------------------|---------------------|--------------------------------|---------|--|
| Radius · Ausladung             |                    | Main boom · Hauptausleger · Flèche principale · Braccio base · Pluma principal |                      |                     |                     |                     |                     |                     | Radius · Ausladung             |         |  |
| Portée                         |                    |  |                      |                     |                     |                     |                     |                     | Portée                         |         |  |
| Sbraccio                       |                    |  |                      |                     |                     |                     |                     |                     | Sbraccio                       |         |  |
| Radio                          | m                  | 7,8  | 10,7                 | 13,6                | 19,5                | 25,3                | 28,4                | 31,2                | Radio                          | m       |  |
|                                | t                  | t  | t                    | t                   | t                   | t                   | t                   | t                   |                                | t       |  |
| 3                              | 15,0 <sup>1)</sup> | 15,0 <sup>1)</sup>   | 15,0 <sup>1)</sup>   | -                   | -                   | -                   | -                   | -                   | 3                              | 3       |  |
| 3,5                            | 15,0 <sup>1)</sup> | 15,0 <sup>1)</sup>   | 15,0 <sup>1)</sup>   | -                   | -                   | -                   | -                   | -                   | 3,5                            | 3,5     |  |
| 4                              | 15,0 <sup>2)</sup> | 15,0 <sup>1)</sup>   | 15,0 <sup>1)</sup>   | -                   | -                   | -                   | -                   | -                   | 4                              | 4       |  |
| 4,5                            | 15,0 <sup>2)</sup> | 15,0 <sup>1)</sup>   | 15,0 <sup>1)</sup>   | 15,0 <sup>1)</sup>  | -                   | -                   | -                   | -                   | 4,5                            | 4,5     |  |
| 5                              | 15,0 <sup>3)</sup> | 15,0 <sup>1)</sup>   | 15,0 <sup>1)</sup>   | 15,0 <sup>1)</sup>  | -                   | -                   | -                   | -                   | 5                              | 5       |  |
| 6                              | -                  | 15,0 <sup>1)</sup>   | 15,0 <sup>1)</sup>   | 14,5 <sup>1)</sup>  | -                   | -                   | -                   | -                   | 6                              | 6       |  |
| 7                              | -                  | 15,0 <sup>2)</sup>   | 15,0 <sup>1)</sup>   | 13,6 <sup>1)</sup>  | 11,9 <sup>1)</sup>  | -                   | -                   | -                   | 7                              | 7       |  |
| 8                              | -                  | 14,1 <sup>3)</sup>   | 14,3 <sup>1)</sup>   | 12,5 <sup>1)</sup>  | 11,0 <sup>1)</sup>  | 9,8 <sup>1)</sup>   | -                   | -                   | 8                              | 8       |  |
| 9                              | -                  | -  | 12,6 <sup>2)</sup>   | 11,6 <sup>1)</sup>  | 10,2 <sup>1)</sup>  | 9,1 <sup>1)</sup>   | 8,3 <sup>1)</sup>   | -                   | 9                              | 9       |  |
| 10                             | -                  | -  | 10,5 <sup>2)</sup>   | 10,3 <sup>1)</sup>  | 9,5 <sup>1)</sup>   | 8,6 <sup>1)</sup>   | 7,8 <sup>1)</sup>   | -                   | 10                             | 10      |  |
| 12                             | -                  | -  | -                    | 7,5 <sup>1)</sup>   | 7,6 <sup>1)</sup>   | 7,6 <sup>1)</sup>   | 6,8 <sup>1)</sup>   | -                   | 12                             | 12      |  |
| 14                             | -                  | -  | -                    | 6,2 <sup>2)</sup>   | 5,8 <sup>1)</sup>   | 5,8 <sup>1)</sup>   | 5,8 <sup>1)</sup>   | -                   | 14                             | 14      |  |
| 16                             | -                  | -  | -                    | 5,0 <sup>3)</sup>   | 4,5 <sup>1)</sup>   | 4,8 <sup>1)</sup>   | 4,6 <sup>1)</sup>   | -                   | 16                             | 16      |  |
| 18                             | -                  | -  | -                    | -                   | 4,0 <sup>2)</sup>   | 3,9 <sup>1)</sup>   | 3,7 <sup>1)</sup>   | -                   | 18                             | 18      |  |
| 20                             | -                  | -  | -                    | -                   | 3,4 <sup>2)</sup>   | 3,2 <sup>2)</sup>   | 2,9 <sup>1)</sup>   | -                   | 20                             | 20      |  |
| 22                             | -                  | -  | -                    | -                   | 2,9 <sup>3)</sup>   | 2,6 <sup>2)</sup>   | 2,3 <sup>2)</sup>   | -                   | 22                             | 22      |  |
| 24                             | -                  | -  | -                    | -                   | -                   | 2,1 <sup>3)</sup>   | 1,9 <sup>2)</sup>   | -                   | 24                             | 24      |  |
| 26                             | -                  | -  | -                    | -                   | -                   | 1,8 <sup>3)</sup>   | 1,5 <sup>2)</sup>   | -                   | 26                             | 26      |  |
| 28                             | -                  | -  | -                    | -                   | -                   | -                   | 1,2 <sup>3)</sup>   | -                   | 28                             | 28      |  |
| Capacities                     |                    |  |                      |                     |                     |                     |                     |                     | Capacities                     |         |  |
| Traglast · Charges             |                    |  |                      |                     |                     |                     |                     |                     | Traglast · Charges             |         |  |
| Portate · Cargas <sup>4)</sup> |                    | 15,0 <sup>2+3)</sup>   | 11,0 <sup>2+3)</sup> | 7,5 <sup>2+3)</sup> | 3,8 <sup>2+3)</sup> | 2,2 <sup>2+3)</sup> | 1,4 <sup>2+3)</sup> | 0,8 <sup>2+3)</sup> | Portate · Cargas <sup>4)</sup> |         |  |

|                    |                    | 6,35 m x 4,40 m  |                    |                    |                    |                   |                   |      | 360°               | DIN/ISO |  |
|--------------------|--------------------|--|--------------------|--------------------|--------------------|-------------------|-------------------|------|--------------------|---------|--|
| Radius · Ausladung |                    | Main boom · Hauptausleger · Flèche principale · Braccio base · Pluma principal |                    |                    |                    |                   |                   |      | Radius · Ausladung |         |  |
| Portée             |                    |  |                    |                    |                    |                   |                   |      | Portée             |         |  |
| Sbraccio           |                    |  |                    |                    |                    |                   |                   |      | Sbraccio           |         |  |
| Radio              | m                  | 7,8  | 10,7               | 13,6               | 19,5               | 25,3              | 28,4              | 31,2 | Radio              | m       |  |
|                    | t                  | t  | t                  | t                  | t                  | t                 | t                 | t    |                    | t       |  |
| 3                  | 15,0 <sup>1)</sup> | 15,0 <sup>1)</sup>   | 15,0 <sup>1)</sup> | -                  | -                  | -                 | -                 | -    | 3                  | 3       |  |
| 3,5                | 15,0 <sup>1)</sup> | 15,0 <sup>1)</sup>   | 15,0 <sup>1)</sup> | -                  | -                  | -                 | -                 | -    | 3,5                | 3,5     |  |
| 4                  | 15,0 <sup>2)</sup> | 15,0 <sup>1)</sup>   | 15,0 <sup>1)</sup> | -                  | -                  | -                 | -                 | -    | 4                  | 4       |  |
| 4,5                | 15,0 <sup>2)</sup> | 15,0 <sup>1)</sup>   | 15,0 <sup>1)</sup> | 15,0 <sup>1)</sup> | -                  | -                 | -                 | -    | 4,5                | 4,5     |  |
| 5                  | 15,0 <sup>3)</sup> | 15,0 <sup>1)</sup>   | 15,0 <sup>1)</sup> | 15,0 <sup>1)</sup> | 11,0 <sup>1)</sup> | -                 | -                 | -    | 5                  | 5       |  |
| 6                  | -                  | 13,3 <sup>1)</sup>   | 14,7 <sup>1)</sup> | 14,4 <sup>1)</sup> | 8,7 <sup>1)</sup>  | -                 | -                 | -    | 6                  | 6       |  |
| 7                  | -                  | 10,0 <sup>2)</sup>   | 11,2 <sup>1)</sup> | 11,0 <sup>1)</sup> | 7,2 <sup>1)</sup>  | -                 | -                 | -    | 7                  | 7       |  |
| 8                  | -                  | 7,9 <sup>3)</sup>  | 8,9 <sup>1)</sup>  | 9,2 <sup>1)</sup>  | 6,5 <sup>1)</sup>  | 8,7 <sup>1)</sup> | -                 | -    | 8                  | 8       |  |
| 9                  | -                  | -  | 7,4 <sup>2)</sup>  | 7,6 <sup>1)</sup>  | 4,8 <sup>1)</sup>  | 7,4 <sup>1)</sup> | 7,2 <sup>1)</sup> | -    | 9                  | 9       |  |
| 10                 | -                  | -  | 6,2 <sup>2)</sup>  | 6,4 <sup>1)</sup>  | 3,7 <sup>1)</sup>  | 6,2 <sup>1)</sup> | 6,0 <sup>1)</sup> | -    | 10                 | 10      |  |
| 12                 | -                  | -  | -                  | 4,7 <sup>1)</sup>  | 2,9 <sup>1)</sup>  | 4,6 <sup>1)</sup> | 4,3 <sup>1)</sup> | -    | 12                 | 12      |  |
| 14                 | -                  | -  | -                  | 3,6 <sup>2)</sup>  | 2,4 <sup>2)</sup>  | 3,5 <sup>1)</sup> | 3,3 <sup>1)</sup> | -    | 14                 | 14      |  |
| 16                 | -                  | -  | -                  | 2,9 <sup>3)</sup>  | 1,9 <sup>2)</sup>  | 2,7 <sup>1)</sup> | 2,5 <sup>1)</sup> | -    | 16                 | 16      |  |
| 18                 | -                  | -  | -                  | -                  | 1,6 <sup>3)</sup>  | 2,1 <sup>1)</sup> | 1,9 <sup>1)</sup> | -    | 18                 | 18      |  |
| 20                 | -                  | -  | -                  | -                  | -                  | 1,7 <sup>2)</sup> | 1,5 <sup>1)</sup> | -    | 20                 | 20      |  |
| 22                 | -                  | -  | -                  | -                  | -                  | 1,3 <sup>2)</sup> | 1,1 <sup>2)</sup> | -    | 22                 | 22      |  |
| 24                 | -                  | -  | -                  | -                  | -                  | 1,1 <sup>3)</sup> | 0,8 <sup>2)</sup> | -    | 24                 | 24      |  |
| 26                 | -                  | -  | -                  | -                  | -                  | -                 | 0,8 <sup>3)</sup> | -    | 26                 | 26      |  |
| 28                 | -                  | -  | -                  | -                  | -                  | -                 | -                 | -    | 28                 | 28      |  |

Товарна диаграма-1



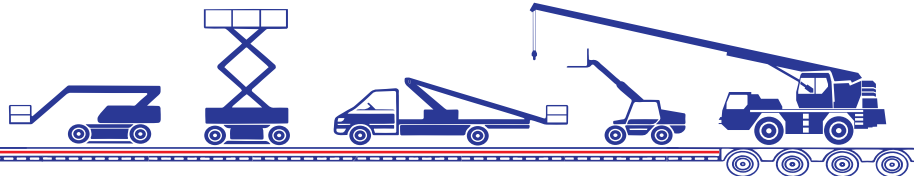


Товарни таблици-1

| <b>НА LIFTING CAPACITIES · TRAGFÄHIGKEITEN · CAPACITÉS DE LEVAGE · PORTATE · CAPACIDADES DE CARGA</b> |       |  |      |      |                    |      |      |      |            |     |     |                    |                                |
|---|-------|--|------|------|--------------------|------|------|------|------------|-----|-----|--------------------|--------------------------------|
| 6,35 m x 6,20 m      360° <b>DIN/ISO</b>  |       |  |      |      | 0°* <b>DIN/ISO</b> |      |      |      |            |     |     |                    |                                |
| Radius · Ausladung  |       | Main boom · Hauptausleger · Flèche principale · Braccio base · Pluma principal |      |      |                    |      |      |      |            |     |     |                    |                                |
| Portée  |       | Main boom · Hauptausleger · Flèche principale · Braccio base · Pluma principal |      |      |                    |      |      |      |            |     |     |                    |                                |
| Sbraccio  |       | Main boom · Hauptausleger · Flèche principale · Braccio base · Pluma principal |      |      |                    |      |      |      |            |     |     |                    |                                |
| Radio   | m     | 7,8  | 10,7 | 13,6 | 19,5               | 25,3 | 28,4 | 31,2 |            |     |     |                    |                                |
| m   | t     | t  | t    | t    | t                  | t    | t    | t    | m          |     |     |                    |                                |
| 3   | 40,0* | -  | -    | -    | -                  | -    | -    | -    | 3          |     |     |                    |                                |
| 3   | 34,3  | 25,0   | 21,0 | -    | -                  | -    | -    | -    | 3          |     |     |                    |                                |
| 3,5   | 32,4  | 25,0   | 21,0 | -    | -                  | -    | -    | -    | 3,5        |     |     |                    |                                |
| 4   | 30,5  | 25,0   | 21,0 | 16,0 | -                  | -    | -    | -    | 4          |     |     |                    |                                |
| 4,5   | 28,3  | 25,0   | 20,7 | 16,0 | -                  | -    | -    | -    | 4,5        |     |     |                    |                                |
| 5   | -     | 24,0   | 19,7 | 16,0 | -                  | -    | -    | -    | 5          |     |     |                    |                                |
| 6   | -     | 20,3   | 17,9 | 16,0 | 14,0               | -    | -    | -    | 6          |     |     |                    |                                |
| 7   | -     | 17,0   | 16,0 | 15,3 | 13,2               | 11,1 | -    | -    | 7          |     |     |                    |                                |
| 8   | -     | -  | 15,4 | 14,0 | 12,2               | 10,8 | 9,0  | -    | 8          |     |     |                    |                                |
| 9   | -     | -  | 12,6 | 12,3 | 11,2               | 10,1 | 8,8  | -    | 9          |     |     |                    |                                |
| 10  | -     | -  | 10,5 | 10,3 | 10,3               | 9,4  | 8,3  | -    | 10         |     |     |                    |                                |
| 12  | -     | -  | -    | 8,1  | 7,6                | 7,6  | 7,3  | -    | 12         |     |     |                    |                                |
| 14  | -     | -  | -    | 6,3  | 5,9                | 6,0  | 5,9  | -    | 14         |     |     |                    |                                |
| 16  | -     | -  | -    | 5,1  | 5,0                | 4,9  | 4,7  | -    | 16         |     |     |                    |                                |
| 18  | -     | -  | -    | -    | 4,3                | 4,0  | 3,8  | -    | 18         |     |     |                    |                                |
| 20  | -     | -  | -    | -    | 3,5                | 3,4  | 3,1  | -    | 20         |     |     |                    |                                |
| 22  | -     | -  | -    | -    | 3,0                | 2,8  | 2,6  | -    | 22         |     |     |                    |                                |
| 24  | -     | -  | -    | -    | -                  | 2,3  | 2,1  | -    | 24         |     |     |                    |                                |
| 26  | -     | -  | -    | -    | -                  | -    | 1,7  | -    | 26         |     |     |                    |                                |
| 28  | -     | -  | -    | -    | -                  | -    | 1,4  | -    | 28         |     |     |                    |                                |
| 30  | -     | -  | -    | -    | -                  | -    | -    | -    | 30         |     |     |                    |                                |
| Capacities  |       | Traglast · Charges   |      |      |                    |      |      |      | Capacities |     |     |                    |                                |
| Portate · Cargas <sup>1)</sup>  |       | 20,0   | 14,0 | 8,8  | 4,5                | 2,5  | 1,8  | 1,1  | 8,0        | 4,0 | 3,0 | Traglast · Charges | Portate · Cargas <sup>1)</sup> |

| 6,35 m x 2,34 m      360° <b>DIN/ISO</b> |      |  |      |      | 360°** <b>DIN/ISO</b> |     |      |      |                    |                                |
|--|------|--|------|------|-----------------------|-----|------|------|--------------------|--------------------------------|
| Radius · Ausladung                       |      | Main boom · Hauptausleger · Flèche principale · Braccio base · Pluma principal |      |      |                       |     |      |      |                    |                                |
| Portée                                   |      | Main boom · Hauptausleger · Flèche principale · Braccio base · Pluma principal |      |      |                       |     |      |      |                    |                                |
| Sbraccio                                 |      | Main boom · Hauptausleger · Flèche principale · Braccio base · Pluma principal |      |      |                       |     |      |      |                    |                                |
| Radio                                    | m    | 7,8  | 10,7 | 13,6 | 19,5                  | 7,8 | 10,7 | 13,6 |                    |                                |
| m  | t    | t  | t    | t    | t                     | t   | t    | t    | m                  |                                |
| 4  | 11,8 | -  | 11,2 | 12,6 | 12,9                  | -   | -    | -    | 4                  |                                |
| 4,5                                      | 9,8  | -  | 9,2  | 10,5 | 10,8                  | 5,9 | 5,4  | 6,6  | 4,5                |                                |
| 5  | -    | -  | 7,7  | 8,9  | 9,2                   | -   | 4,7  | 5,8  | 5                  |                                |
| 6  | -    | -  | 5,7  | 6,7  | 7,0                   | -   | 3,6  | 4,7  | 6                  |                                |
| 7  | -    | -  | 4,3  | 5,3  | 5,5                   | -   | 2,8  | 3,8  | 7                  |                                |
| 8  | -    | -  | -    | 4,3  | 4,5                   | -   | -    | 3,1  | 8                  |                                |
| 9  | -    | -  | -    | 3,6  | 3,8                   | -   | -    | 2,6  | 9                  |                                |
| 10                                       | -    | -  | -    | 3,0  | 3,2                   | -   | -    | 2,2  | 10                 |                                |
| 12                                       | -    | -  | -    | -    | 2,3                   | -   | -    | -    | 12                 |                                |
| 14                                       | -    | -  | -    | -    | 1,7                   | -   | -    | -    | 14                 |                                |
| 16                                       | -    | -  | -    | -    | 1,3                   | -   | -    | -    | 16                 |                                |
| Capacities                               |      | Traglast · Charges   |      |      |                       |     |      |      | Capacities         |                                |
| Portate · Cargas <sup>1)</sup>           |      | 8,0  | 2,8  | 2,1  | -                     | 4,8 | 1,9  | 1,3  | Traglast · Charges | Portate · Cargas <sup>1)</sup> |



## AC 40 City

### HA LIFTING CAPACITIES · TRAGFÄHIGKEITEN · CAPACITÉS DE LEVAGE · PORTATE · CAPACIDADES DE CARGA

6,35 m x 4,40 m

360°

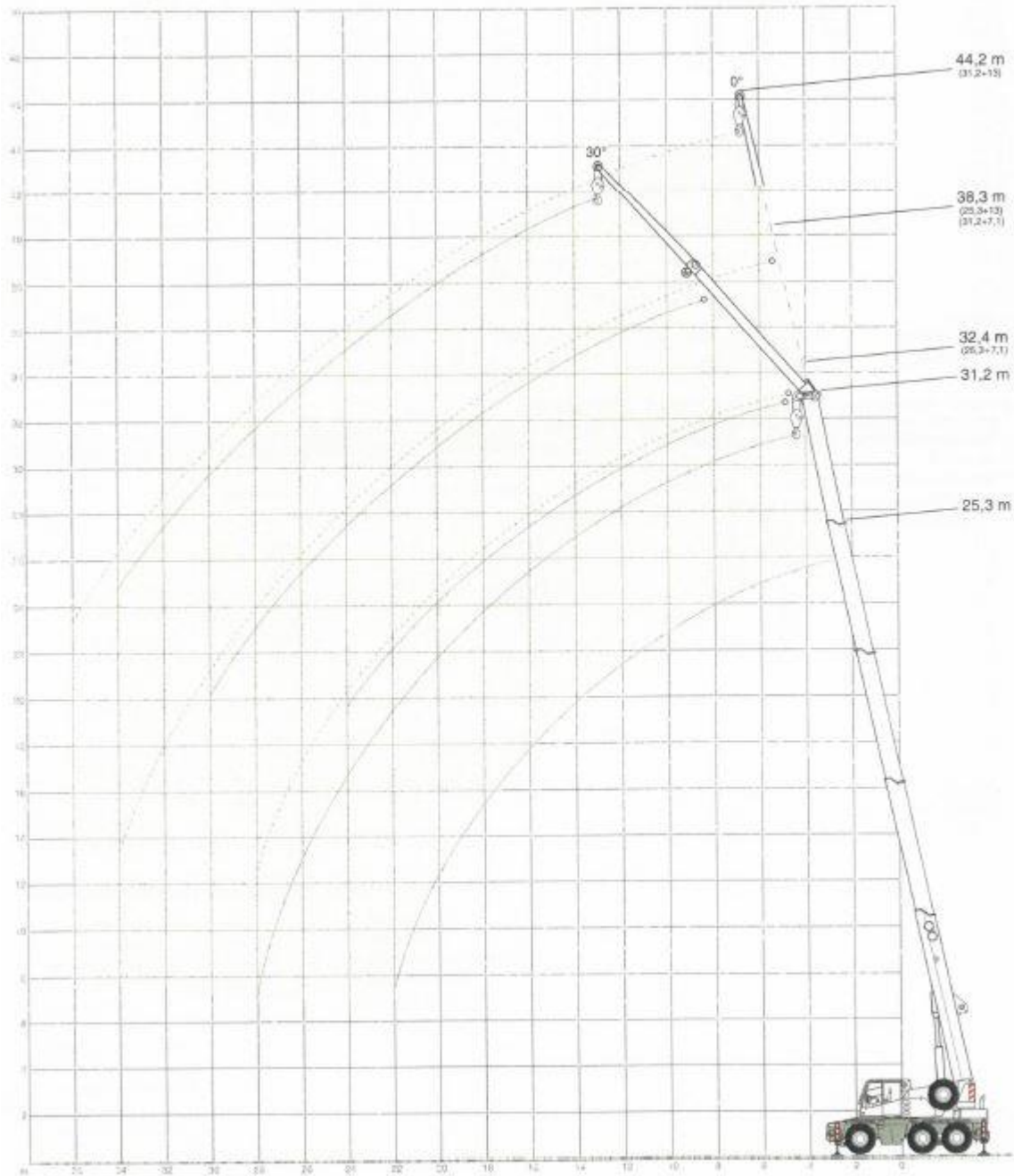
DIN/ISO

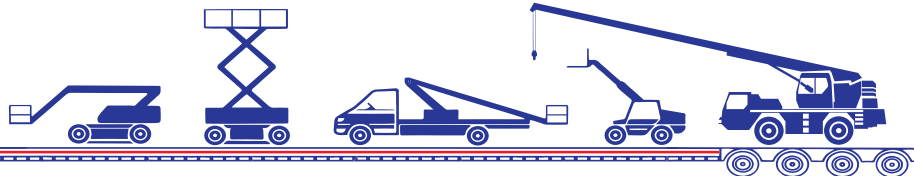
| Radius · Ausladung             |      | Main boom · Hauptausleger · Flèche principale · Braccio base · Pluma principal |      |      |      |      |      |      | Radius · Ausladung             |  |
|--------------------------------|------|--|------|------|------|------|------|------|--------------------------------|--|
| Portée                         |      |  |      |      |      |      |      |      | Portée                         |  |
| Sbraccio                       |      |  |      |      |      |      |      |      | Sbraccio                       |  |
| Radio                          | m    | 7,8  | 10,7 | 13,6 | 19,5 | 25,3 | 28,4 | 31,2 | Radio                          |  |
| m                              | t    | t  | t    | t    | t    | t    | t    | t    | m                              |  |
| 3                              | 34,3 | 25,0   | 21,0 | -    | -    | -    | -    | -    | 3                              |  |
| 3,5                            | 31,2 | 25,0   | 21,0 | -    | -    | -    | -    | -    | 3,5                            |  |
| 4                              | 28,3 | 25,0   | 21,0 | 16,0 | -    | -    | -    | -    | 4                              |  |
| 4,5                            | 23,8 | 23,0   | 20,7 | 16,0 | -    | -    | -    | -    | 4,5                            |  |
| 5                              | -    | 18,4   | 18,0 | 16,0 | -    | -    | -    | -    | 5                              |  |
| 6                              | -    | 13,0   | 14,4 | 14,2 | 13,6 | -    | -    | -    | 6                              |  |
| 7                              | -    | 9,8  | 11,1 | 11,4 | 10,9 | 10,8 | -    | -    | 7                              |  |
| 8                              | -    | -  | 8,9  | 9,2  | 8,7  | 8,8  | 8,8  | -    | 8                              |  |
| 9                              | -    | -  | 7,3  | 7,6  | 7,7  | 7,4  | 7,2  | -    | 9                              |  |
| 10                             | -    | -  | 6,2  | 6,4  | 6,5  | 6,3  | 6,1  | -    | 10                             |  |
| 12                             | -    | -  | -    | 4,8  | 4,9  | 4,7  | 4,5  | -    | 12                             |  |
| 14                             | -    | -  | -    | 3,7  | 3,8  | 3,6  | 3,4  | -    | 14                             |  |
| 16                             | -    | -  | -    | 3,0  | 3,0  | 2,8  | 2,7  | -    | 16                             |  |
| 18                             | -    | -  | -    | -    | 2,5  | 2,3  | 2,1  | -    | 18                             |  |
| 20                             | -    | -  | -    | -    | 2,1  | 1,8  | 1,7  | -    | 20                             |  |
| 22                             | -    | -  | -    | -    | 1,7  | 1,5  | 1,3  | -    | 22                             |  |
| 24                             | -    | -  | -    | -    | -    | 1,2  | 1,0  | -    | 24                             |  |
| 26                             | -    | -  | -    | -    | -    | -    | 0,8  | -    | 26                             |  |
| 28                             | -    | -  | -    | -    | -    | -    | 0,6  | -    | 28                             |  |
| Capacities                     |      |  |      |      |      |      |      |      | Capacities                     |  |
| Traglast · Charges             |      | 20,0   | 7,0  | 5,2  | 2,5  | 1,5  | 0,8  | -    | Traglast · Charges             |  |
| Portate · Cargas <sup>1)</sup> |      |  |      |      |      |      |      |      | Portate · Cargas <sup>1)</sup> |  |

#### Remarks · Bemerkungen · Remarques · Osservazioni · Observaciones

- <sup>1)</sup> with horizontal boom
- <sup>1)</sup> horizontal
- <sup>1)</sup> avec flèche horizontale
- <sup>1)</sup> orizzontale
- <sup>1)</sup> con pluma horizontal

Товарна диаграма с удължението





Товарни таблици- 2

**AC 40 City**

**HAV LIFTING CAPACITIES · TRAGFÄHIGKEITEN · CAPACITÉS DE LEVAGE · PORTATE · CAPACIDADES DE CARGA**

6,35 m x 6,20 m 360° DIN/ISO

**25,3 m Main boom · Hauptausleger · Flèche principale**  
**Braccio base · Pluma principal**

| Radius · Ausladung<br>Portée<br>Sbraccio<br>Radio | Extension · Verlängerung · Rallonge · Prolunga · Extensión |     |        |     |
|---|--|-----|--------|-----|
|   | 7,1 m  |     | 13,0 m |     |
|   | 0°   | 30° | 0°     | 30° |
| m   | t  | t   | t      | t   |
| 8   | 6,5  | -   | -      | -   |
| 9   | 6,2  | -   | -      | -   |
| 10  | 5,9  | 4,2 | 3,6    | -   |
| 12  | 5,4  | 4,0 | 3,3    | -   |
| 14  | 4,9  | 3,8 | 3,0    | -   |
| 16  | 4,5  | 3,7 | 2,8    | 2,2 |
| 18  | 4,0  | 3,5 | 2,6    | 2,1 |
| 20  | 3,3  | 3,4 | 2,4    | 2,0 |
| 22  | 2,8  | 2,9 | 2,3    | 1,9 |
| 24  | 2,3  | 2,4 | 2,1    | 1,9 |
| 26  | 1,9  | -   | 2,0    | 1,8 |
| 28  | 1,6  | -   | 1,7    | 1,8 |
| 30  | -  | -   | 1,5    | 1,6 |
| 32  | -  | -   | 1,2    | -   |
| 34  | -  | -   | 1,0    | -   |

6,35 m x 4,40 m 360° DIN/ISO

**25,3 m Main boom · Hauptausleger · Flèche principale**  
**Braccio base · Pluma principal**

| Radius · Ausladung<br>Portée<br>Sbraccio<br>Radio | Extension · Verlängerung · Rallonge · Prolunga · Extensión |     |        |     |
|---|--|-----|--------|-----|
|   | 7,1 m  |     | 13,0 m |     |
|   | 0°   | 30° | 0°     | 30° |
| m   | t  | t   | t      | t   |
| 8   | 6,5  | -   | -      | -   |
| 9   | 6,2  | -   | -      | -   |
| 10  | 5,9  | 4,2 | 3,6    | -   |
| 12  | 4,7  | 4,0 | 3,3    | -   |
| 14  | 3,6  | 3,8 | 3,0    | -   |
| 16  | 2,8  | 3,1 | 2,8    | 2,2 |
| 18  | 2,3  | 2,5 | 2,4    | 2,1 |
| 20  | 1,8  | 2,0 | 1,9    | 2,0 |
| 22  | 1,5  | 1,6 | 1,6    | 1,9 |
| 24  | 1,2  | 1,3 | 1,3    | 1,6 |
| 26  | 0,9  | -   | 1,0    | 1,3 |
| 28  | 0,7  | -   | 0,8    | 1,0 |
| 30  | -  | -   | 0,6    | 0,8 |
| 32  | -  | -   | -      | -   |
| 34  | -  | -   | -      | -   |

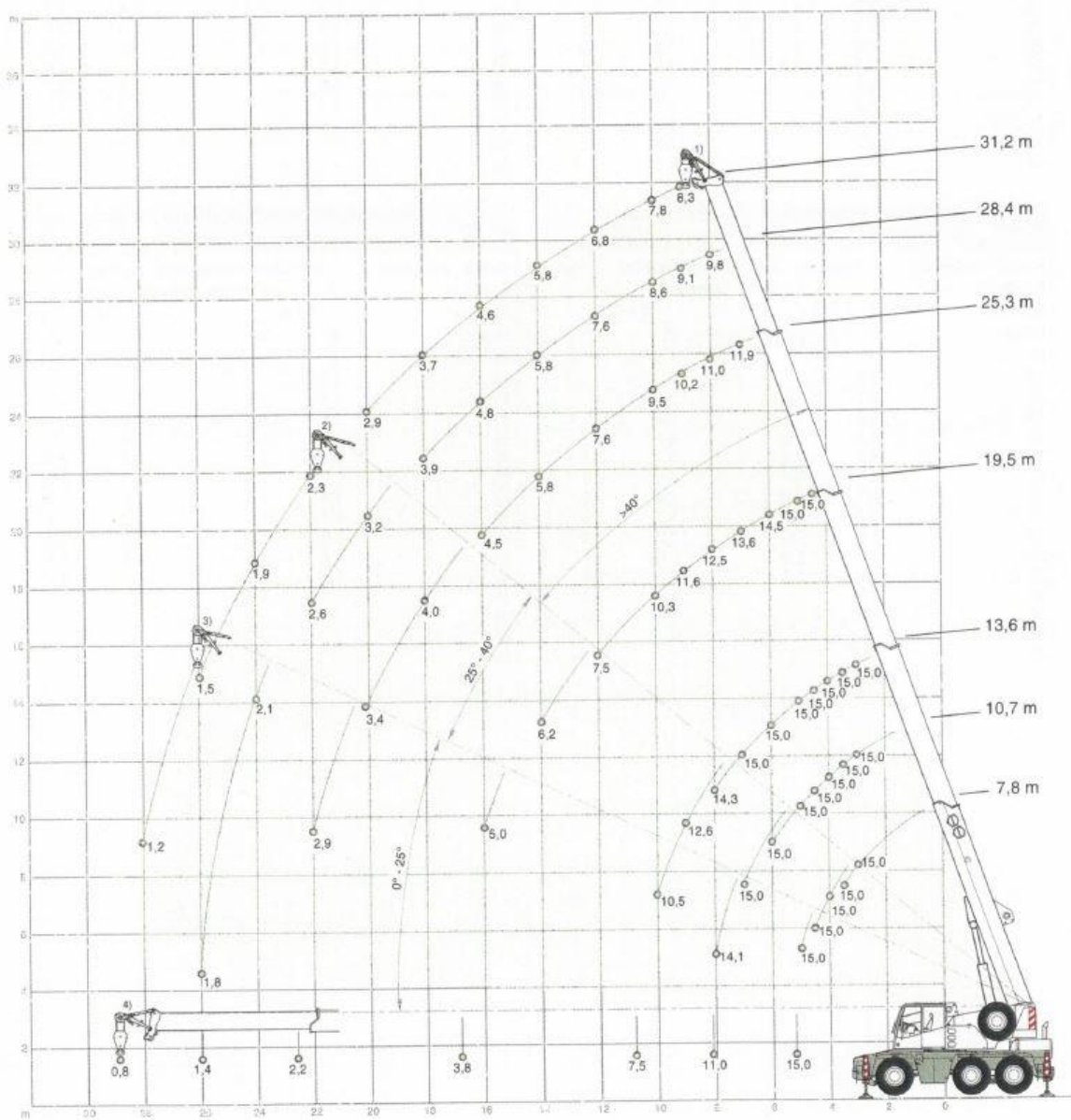
**31,2 m Main boom · Hauptausleger · Flèche principale**  
**Braccio base · Pluma principal**

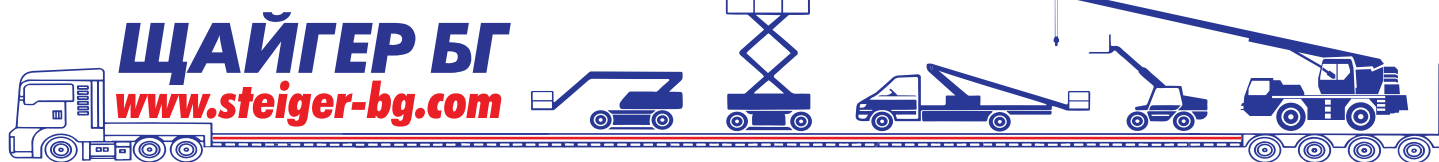
| Radius · Ausladung<br>Portée<br>Sbraccio<br>Radio | Extension · Verlängerung · Rallonge · Prolunga · Extensión |     |        |     |
|---|--|-----|--------|-----|
|   | 7,1 m  |     | 13,0 m |     |
|   | 0°   | 30° | 0°     | 30° |
| m   | t  | t   | t      | t   |
| 10  | 5,0  | -   | -      | -   |
| 12  | 4,8  | 3,9 | 3,0    | -   |
| 14  | 4,6  | 3,7 | 2,9    | -   |
| 16  | 4,4  | 3,5 | 2,8    | -   |
| 18  | 4,0  | 3,3 | 2,7    | 2,1 |
| 20  | 3,3  | 3,1 | 2,5    | 2,0 |
| 22  | 2,7  | 2,9 | 2,4    | 1,9 |
| 24  | 2,2  | 2,4 | 2,2    | 1,9 |
| 26  | 1,8  | 2,0 | 1,9    | 1,8 |
| 28  | 1,5  | 1,6 | 1,6    | 1,8 |
| 30  | 1,2  | 1,3 | 1,3    | 1,6 |
| 32  | 0,9  | -   | 1,1    | 1,3 |
| 34  | 0,7  | -   | 0,9    | 1,0 |
| 36  | -  | -   | 0,7    | -   |
| 38  | -  | -   | -      | -   |

**31,2 m Main boom · Hauptausleger · Flèche principale**  
**Braccio base · Pluma principal**

| Radius · Ausladung<br>Portée<br>Sbraccio<br>Radio | Extension · Verlängerung · Rallonge · Prolunga · Extensión |     |        |     |
|---|--|-----|--------|-----|
|   | 7,1 m  |     | 13,0 m |     |
|   | 0°   | 30° | 0°     | 30° |
| m   | t  | t   | t      | t   |
| 10  | 5,0  | -   | -      | -   |
| 12  | 4,6  | 3,9 | 3,0    | -   |
| 14  | 3,5  | 3,7 | 2,9    | -   |
| 16  | 2,8  | 3,1 | 2,8    | -   |
| 18  | 2,2  | 2,5 | 2,3    | 2,1 |
| 20  | 1,7  | 2,0 | 1,8    | 2,0 |
| 22  | 1,4  | 1,6 | 1,5    | 1,8 |
| 24  | 1,1  | 1,3 | 1,2    | 1,5 |
| 26  | 0,8  | 1,0 | 0,9    | 1,2 |
| 28  | 0,6  | 0,7 | 0,7    | 1,0 |
| 30  | -  | -   | -      | 0,7 |
| 32  | -  | -   | -      | -   |
| 34  | -  | -   | -      | -   |
| 36  | -  | -   | -      | -   |
| 38  | -  | -   | -      | -   |

Диаграма за работа на телескоп без въже





Товарни таблици-3

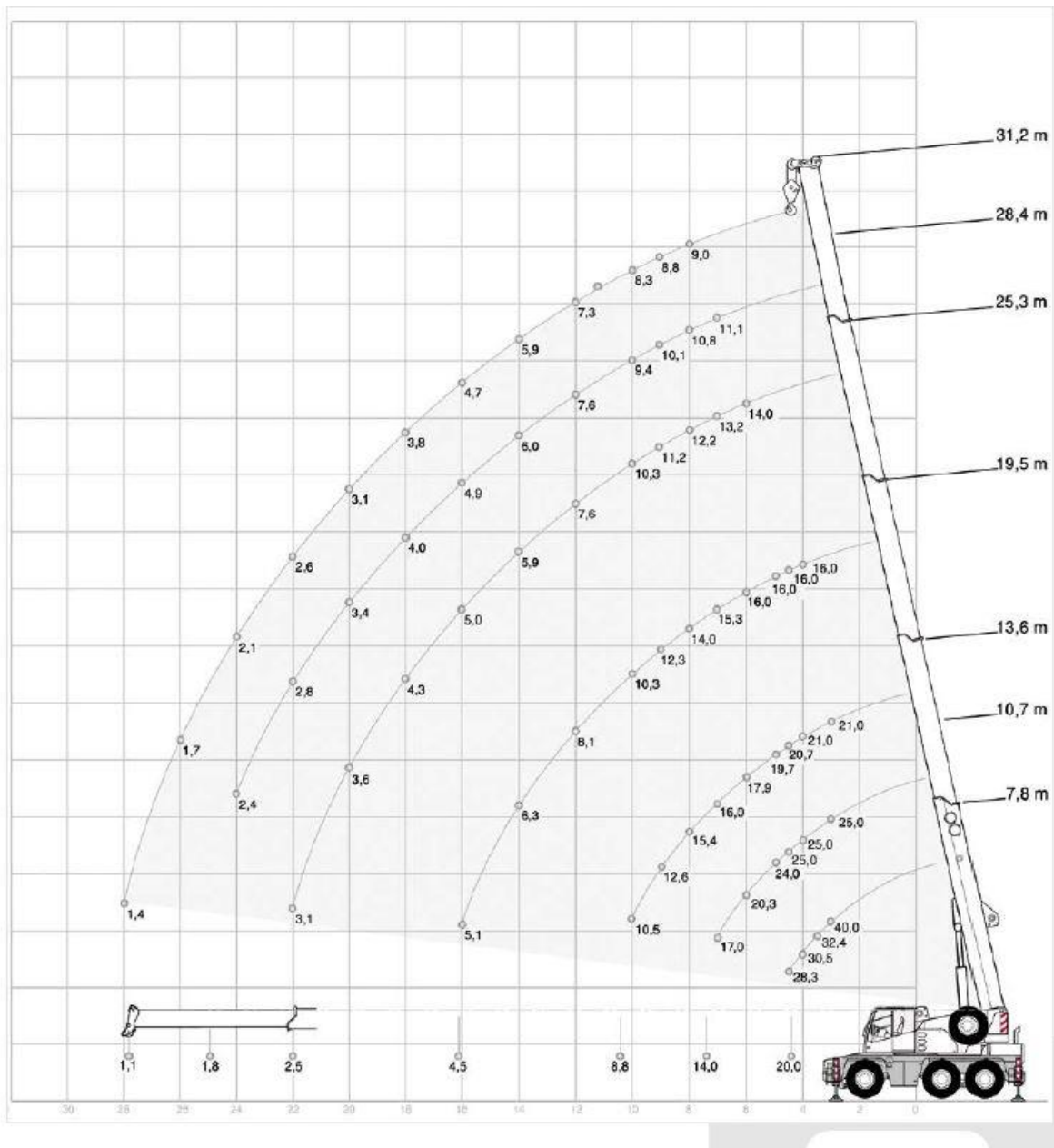
**MS LIFTING CAPACITIES · TRAGFÄHIGKEITEN · CAPACITÉS DE LEVAGE · PORTATE · CAPACIDADES DE CARGA**

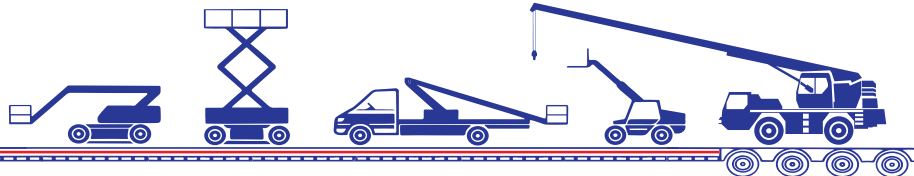
|                                |                    | 6,35 m x 6,20 m  |                      |                     |                     |                     |                     |                     | 360°                           |     | DIN/ISO  |     |
|--------------------------------|--------------------|--|----------------------|---------------------|---------------------|---------------------|---------------------|---------------------|--------------------------------|-----|----------|-----|
| Radius · Ausladung             |                    | Main boom · Hauptausleger · Flèche principale · Braccio base · Pluma principal |                      |                     |                     |                     |                     |                     | Radius · Ausladung             |     | Portée   |     |
| Portée                         |                    |  |                      |                     |                     |                     |                     |                     | Sbraccio                       |     | Sbraccio |     |
| Radio                          | m                  | 7,8  | 10,7                 | 13,6                | 19,5                | 25,3                | 28,4                | 31,2                | Radio                          | m   | Radio    | m   |
|                                | t                  | t  | t                    | t                   | t                   | t                   | t                   | t                   |                                | t   |          | t   |
| 3                              | 15,0 <sup>1)</sup> | 15,0 <sup>1)</sup>   | 15,0 <sup>1)</sup>   | 15,0 <sup>1)</sup>  | -                   | -                   | -                   | -                   | 3                              | 3   | 3        | 3   |
| 3,5                            | 15,0 <sup>1)</sup> | 15,0 <sup>1)</sup>   | 15,0 <sup>1)</sup>   | 15,0 <sup>1)</sup>  | -                   | -                   | -                   | -                   | 3,5                            | 3,5 | 3,5      | 3,5 |
| 4                              | 15,0 <sup>2)</sup> | 15,0 <sup>1)</sup>   | 15,0 <sup>1)</sup>   | 15,0 <sup>1)</sup>  | -                   | -                   | -                   | -                   | 4                              | 4   | 4        | 4   |
| 4,5                            | 15,0 <sup>2)</sup> | 15,0 <sup>1)</sup>   | 15,0 <sup>1)</sup>   | 15,0 <sup>1)</sup>  | 15,0 <sup>1)</sup>  | -                   | -                   | -                   | 4,5                            | 4,5 | 4,5      | 4,5 |
| 5                              | 15,0 <sup>3)</sup> | 15,0 <sup>1)</sup>   | 15,0 <sup>1)</sup>   | 15,0 <sup>1)</sup>  | 15,0 <sup>1)</sup>  | -                   | -                   | -                   | 5                              | 5   | 5        | 5   |
| 6                              | -                  | 15,0 <sup>1)</sup>   | 15,0 <sup>1)</sup>   | 14,5 <sup>1)</sup>  | -                   | -                   | -                   | -                   | 6                              | 6   | 6        | 6   |
| 7                              | -                  | 15,0 <sup>2)</sup>   | 15,0 <sup>1)</sup>   | 13,6 <sup>1)</sup>  | 11,9 <sup>1)</sup>  | -                   | -                   | -                   | 7                              | 7   | 7        | 7   |
| 8                              | -                  | 14,1 <sup>3)</sup>   | 14,3 <sup>1)</sup>   | 12,5 <sup>1)</sup>  | 11,0 <sup>1)</sup>  | 9,8 <sup>1)</sup>   | -                   | -                   | 8                              | 8   | 8        | 8   |
| 9                              | -                  | -  | 12,6 <sup>2)</sup>   | 11,6 <sup>1)</sup>  | 10,2 <sup>1)</sup>  | 9,1 <sup>1)</sup>   | 8,3 <sup>1)</sup>   | -                   | 9                              | 9   | 9        | 9   |
| 10                             | -                  | -  | 10,5 <sup>2)</sup>   | 10,3 <sup>1)</sup>  | 9,5 <sup>1)</sup>   | 8,6 <sup>1)</sup>   | 7,8 <sup>1)</sup>   | -                   | 10                             | 10  | 10       | 10  |
| 12                             | -                  | -  | -                    | 7,5 <sup>1)</sup>   | 7,6 <sup>1)</sup>   | 7,6 <sup>1)</sup>   | 6,8 <sup>1)</sup>   | -                   | 12                             | 12  | 12       | 12  |
| 14                             | -                  | -  | -                    | 6,2 <sup>2)</sup>   | 5,8 <sup>1)</sup>   | 5,8 <sup>1)</sup>   | 5,8 <sup>1)</sup>   | -                   | 14                             | 14  | 14       | 14  |
| 16                             | -                  | -  | -                    | 5,0 <sup>3)</sup>   | 4,5 <sup>1)</sup>   | 4,8 <sup>1)</sup>   | 4,6 <sup>1)</sup>   | -                   | 16                             | 16  | 16       | 16  |
| 18                             | -                  | -  | -                    | -                   | 4,0 <sup>2)</sup>   | 3,9 <sup>1)</sup>   | 3,7 <sup>1)</sup>   | -                   | 18                             | 18  | 18       | 18  |
| 20                             | -                  | -  | -                    | -                   | 3,4 <sup>2)</sup>   | 3,2 <sup>2)</sup>   | 2,9 <sup>1)</sup>   | -                   | 20                             | 20  | 20       | 20  |
| 22                             | -                  | -  | -                    | -                   | 2,9 <sup>3)</sup>   | 2,6 <sup>2)</sup>   | 2,3 <sup>2)</sup>   | -                   | 22                             | 22  | 22       | 22  |
| 24                             | -                  | -  | -                    | -                   | -                   | 2,1 <sup>3)</sup>   | 1,9 <sup>2)</sup>   | -                   | 24                             | 24  | 24       | 24  |
| 26                             | -                  | -  | -                    | -                   | -                   | -                   | 1,5 <sup>2)</sup>   | -                   | 26                             | 26  | 26       | 26  |
| 28                             | -                  | -  | -                    | -                   | -                   | -                   | 1,2 <sup>3)</sup>   | -                   | 28                             | 28  | 28       | 28  |
| Capacities                     |                    |  |                      |                     |                     |                     |                     |                     | Capacities                     |     |          |     |
| Traglast · Charges             |                    |  |                      |                     |                     |                     |                     |                     | Traglast · Charges             |     |          |     |
| Portate · Cargas <sup>4)</sup> |                    |  |                      |                     |                     |                     |                     |                     | Portate · Cargas <sup>4)</sup> |     |          |     |
|                                |                    | 15,0 <sup>2+3)</sup>   | 11,0 <sup>2+3)</sup> | 7,5 <sup>2+3)</sup> | 3,8 <sup>2+3)</sup> | 2,2 <sup>2+3)</sup> | 1,4 <sup>2+3)</sup> | 0,8 <sup>2+3)</sup> |                                |     |          |     |

**6,35 m x 4,40 m 360° DIN/ISO**

| Radius · Ausladung |                    | 6,35 m x 4,40 m  |                    |                    |                    |                    |                   |      | 360°               |     | DIN/ISO  |     |
|--------------------|--------------------|--|--------------------|--------------------|--------------------|--------------------|-------------------|------|--------------------|-----|----------|-----|
| Portée             |                    | Main boom · Hauptausleger · Flèche principale · Braccio base · Pluma principal |                    |                    |                    |                    |                   |      | Radius · Ausladung |     | Portée   |     |
| Sbraccio           |                    |  |                    |                    |                    |                    |                   |      | Sbraccio           |     | Sbraccio |     |
| Radio              | m                  | 7,8  | 10,7               | 13,6               | 19,5               | 25,3               | 28,4              | 31,2 | Radio              | m   | Radio    | m   |
|                    | t                  | t  | t                  | t                  | t                  | t                  | t                 | t    |                    | t   |          | t   |
| 3                  | 15,0 <sup>1)</sup> | 15,0 <sup>1)</sup>   | 15,0 <sup>1)</sup> | 15,0 <sup>1)</sup> | -                  | -                  | -                 | -    | 3                  | 3   | 3        | 3   |
| 3,5                | 15,0 <sup>1)</sup> | 15,0 <sup>1)</sup>   | 15,0 <sup>1)</sup> | 15,0 <sup>1)</sup> | -                  | -                  | -                 | -    | 3,5                | 3,5 | 3,5      | 3,5 |
| 4                  | 15,0 <sup>2)</sup> | 15,0 <sup>1)</sup>   | 15,0 <sup>1)</sup> | 15,0 <sup>1)</sup> | -                  | -                  | -                 | -    | 4                  | 4   | 4        | 4   |
| 4,5                | 15,0 <sup>2)</sup> | 15,0 <sup>1)</sup>   | 15,0 <sup>1)</sup> | 15,0 <sup>1)</sup> | 15,0 <sup>1)</sup> | -                  | -                 | -    | 4,5                | 4,5 | 4,5      | 4,5 |
| 5                  | 15,0 <sup>3)</sup> | 15,0 <sup>1)</sup>   | 15,0 <sup>1)</sup> | 15,0 <sup>1)</sup> | 15,0 <sup>1)</sup> | 11,0 <sup>1)</sup> | -                 | -    | 5                  | 5   | 5        | 5   |
| 6                  | -                  | 13,3 <sup>1)</sup>   | 14,7 <sup>1)</sup> | 14,4 <sup>1)</sup> | 8,7 <sup>1)</sup>  | -                  | -                 | -    | 6                  | 6   | 6        | 6   |
| 7                  | -                  | 10,0 <sup>2)</sup>   | 11,2 <sup>1)</sup> | 11,0 <sup>1)</sup> | 7,2 <sup>1)</sup>  | -                  | -                 | -    | 7                  | 7   | 7        | 7   |
| 8                  | -                  | 7,9 <sup>3)</sup>  | 8,9 <sup>1)</sup>  | 9,2 <sup>1)</sup>  | 6,5 <sup>1)</sup>  | 8,7 <sup>1)</sup>  | -                 | -    | 8                  | 8   | 8        | 8   |
| 9                  | -                  | -  | 7,4 <sup>2)</sup>  | 7,6 <sup>1)</sup>  | 4,8 <sup>1)</sup>  | 7,4 <sup>1)</sup>  | 7,2 <sup>1)</sup> | -    | 9                  | 9   | 9        | 9   |
| 10                 | -                  | -  | 6,2 <sup>2)</sup>  | 6,4 <sup>1)</sup>  | 3,7 <sup>1)</sup>  | 6,2 <sup>1)</sup>  | 6,0 <sup>1)</sup> | -    | 10                 | 10  | 10       | 10  |
| 12                 | -                  | -  | -                  | 4,7 <sup>1)</sup>  | 2,9 <sup>1)</sup>  | 4,6 <sup>1)</sup>  | 4,3 <sup>1)</sup> | -    | 12                 | 12  | 12       | 12  |
| 14                 | -                  | -  | -                  | 3,6 <sup>2)</sup>  | 2,4 <sup>2)</sup>  | 3,5 <sup>1)</sup>  | 3,3 <sup>1)</sup> | -    | 14                 | 14  | 14       | 14  |
| 16                 | -                  | -  | -                  | 2,9 <sup>3)</sup>  | 1,9 <sup>2)</sup>  | 2,7 <sup>1)</sup>  | 2,5 <sup>1)</sup> | -    | 16                 | 16  | 16       | 16  |
| 18                 | -                  | -  | -                  | -                  | 1,6 <sup>3)</sup>  | 2,1 <sup>1)</sup>  | 1,9 <sup>1)</sup> | -    | 18                 | 18  | 18       | 18  |
| 20                 | -                  | -  | -                  | -                  | -                  | 1,7 <sup>2)</sup>  | 1,5 <sup>1)</sup> | -    | 20                 | 20  | 20       | 20  |
| 22                 | -                  | -  | -                  | -                  | -                  | 1,3 <sup>2)</sup>  | 1,1 <sup>2)</sup> | -    | 22                 | 22  | 22       | 22  |
| 24                 | -                  | -  | -                  | -                  | -                  | 1,1 <sup>3)</sup>  | 0,8 <sup>2)</sup> | -    | 24                 | 24  | 24       | 24  |
| 26                 | -                  | -  | -                  | -                  | -                  | -                  | 0,8 <sup>3)</sup> | -    | 26                 | 26  | 26       | 26  |
| 28                 | -                  | -  | -                  | -                  | -                  | -                  | -                 | -    | 28                 | 28  | 28       | 28  |

Товарна диаграма-1



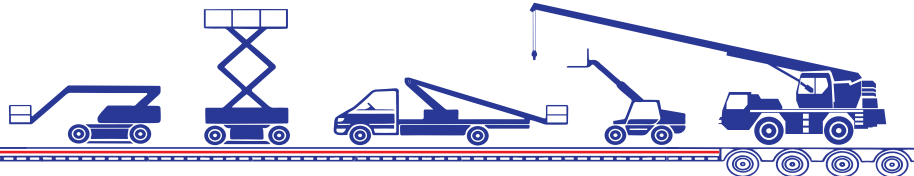


Товарни таблици-1

| <b>НА</b> LIFTING CAPACITIES · TRAGFÄHIGKEITEN · CAPACITÉS DE LEVAGE ·<br>PORTATE · CAPACIDADES DE CARGA |       |   |      |      |                    |      |      |      |                                |     |     |                    |
|--|-------|---|------|------|--------------------|------|------|------|--------------------------------|-----|-----|--------------------|
| 6,35 m x 6,20 m      360° <b>DIN/ISO</b>   |       |   |      |      | 0°* <b>DIN/ISO</b> |      |      |      |                                |     |     |                    |
| Radius · Ausladung   |       | Main boom · Hauptausleger · Flèche principale · |      |      |                    |      |      |      |                                |     |     |                    |
| Portée   |       | Braccio base · Pluma principal                  |      |      |                    |      |      |      |                                |     |     |                    |
| Sbraccio   |       | 7,8   | 10,7 | 13,6 | 19,5               | 25,3 | 28,4 | 31,2 |                                |     |     |                    |
| Radio  | m     | t   | t    | t    | t                  | t    | t    | t    | m                              |     |     |                    |
| 3  | 40,0* | -   | -    | -    | -                  | -    | -    | -    | 3                              |     |     |                    |
| 3  | 34,3  | 25,0  | 21,0 | -    | -                  | -    | -    | -    | 3                              |     |     |                    |
| 3,5  | 32,4  | 25,0  | 21,0 | -    | -                  | -    | -    | -    | 3,5                            |     |     |                    |
| 4  | 30,5  | 25,0  | 21,0 | 16,0 | -                  | -    | -    | -    | 4                              |     |     |                    |
| 4,5  | 28,3  | 25,0  | 20,7 | 16,0 | -                  | -    | -    | -    | 4,5                            |     |     |                    |
| 5  | -     | 24,0  | 19,7 | 16,0 | -                  | -    | -    | -    | 5                              |     |     |                    |
| 6  | -     | 20,3  | 17,9 | 16,0 | 14,0               | -    | -    | -    | 6                              |     |     |                    |
| 7  | -     | 17,0  | 16,0 | 15,3 | 13,2               | 11,1 | -    | -    | 7                              |     |     |                    |
| 8  | -     | -   | 15,4 | 14,0 | 12,2               | 10,8 | 9,0  | -    | 8                              |     |     |                    |
| 9  | -     | -   | 12,6 | 12,3 | 11,2               | 10,1 | 8,8  | -    | 9                              |     |     |                    |
| 10   | -     | -   | 10,5 | 10,3 | 10,3               | 9,4  | 8,3  | -    | 10                             |     |     |                    |
| 12   | -     | -   | -    | 8,1  | 7,6                | 7,6  | 7,3  | -    | 12                             |     |     |                    |
| 14   | -     | -   | -    | 6,3  | 5,9                | 6,0  | 5,9  | -    | 14                             |     |     |                    |
| 16   | -     | -   | -    | 5,1  | 5,0                | 4,9  | 4,7  | -    | 16                             |     |     |                    |
| 18   | -     | -   | -    | -    | 4,3                | 4,0  | 3,8  | -    | 18                             |     |     |                    |
| 20   | -     | -   | -    | -    | 3,5                | 3,4  | 3,1  | -    | 20                             |     |     |                    |
| 22   | -     | -   | -    | -    | 3,0                | 2,8  | 2,6  | -    | 22                             |     |     |                    |
| 24   | -     | -   | -    | -    | -                  | 2,3  | 2,1  | -    | 24                             |     |     |                    |
| 26   | -     | -   | -    | -    | -                  | -    | 1,7  | -    | 26                             |     |     |                    |
| 28   | -     | -   | -    | -    | -                  | -    | 1,4  | -    | 28                             |     |     |                    |
| 30   | -     | -   | -    | -    | -                  | -    | -    | -    | 30                             |     |     |                    |
| Capacities   |       | Traglast · Charges                              |      |      |                    |      |      |      | Capacities                     |     |     |                    |
| Portate · Cargas <sup>1)</sup>   |       | 20,0  | 14,0 | 8,8  | 4,5                | 2,5  | 1,8  | 1,1  | 8,0                            | 4,0 | 3,0 | Traglast · Charges |
|  |       |   |      |      |                    |      |      |      | Portate · Cargas <sup>1)</sup> |     |     |                    |

| 6,35 m x 2,34 m      360° <b>DIN/ISO</b> |      |   |      |      | 360°** <b>DIN/ISO</b> |     |     |     |                                |  |
|--|------|---|------|------|-----------------------|-----|-----|-----|--------------------------------|--|
| Radius · Ausladung                       |      | Main boom · Hauptausleger · Flèche principale · |      |      |                       |     |     |     |                                |  |
| Portée                                   |      | Braccio base · Pluma principal                  |      |      |                       |     |     |     |                                |  |
| Sbraccio                                 |      | 7,8   | 10,7 | 13,6 | 19,5                  |     |     |     |                                |  |
| Radio                                    | m    | t   | t    | t    | t                     | t   | t   | t   | m                              |  |
| 4  | 11,8 | -   | -    | -    | -                     | -   | -   | -   | 4                              |  |
| 4,5                                      | 9,8  | 11,2  | 12,6 | 12,9 | -                     | -   | -   | -   | 4,5                            |  |
| 5  | -    | 9,2   | 10,5 | 10,8 | 5,9                   | 5,4 | 6,6 | -   | 5                              |  |
| 6  | -    | 7,7   | 8,9  | 9,2  | -                     | 4,7 | 5,8 | -   | 6                              |  |
| 7  | -    | 5,7   | 6,7  | 7,0  | -                     | 3,6 | 4,7 | -   | 7                              |  |
| 8  | -    | 4,3   | 5,3  | 5,5  | -                     | 2,8 | 3,8 | -   | 8                              |  |
| 9  | -    | -   | 4,3  | 4,5  | -                     | -   | 3,1 | -   | 9                              |  |
| 10                                       | -    | -   | 3,6  | 3,8  | -                     | -   | 2,6 | -   | 10                             |  |
| 12                                       | -    | -   | 3,0  | 3,2  | -                     | -   | 2,2 | -   | 12                             |  |
| 14                                       | -    | -   | -    | 2,3  | -                     | -   | -   | -   | 14                             |  |
| 16                                       | -    | -   | -    | 1,7  | -                     | -   | -   | -   | 16                             |  |
| 16                                       | -    | -   | -    | 1,3  | -                     | -   | -   | -   | 16                             |  |
| Capacities                               |      | Traglast · Charges                              |      |      |                       |     |     |     | Capacities                     |  |
| Portate · Cargas <sup>1)</sup>           |      | 8,0   | 2,8  | 2,1  | -                     | 4,8 | 1,9 | 1,3 | Traglast · Charges             |  |
|  |      |   |      |      |                       |     |     |     | Portate · Cargas <sup>1)</sup> |  |



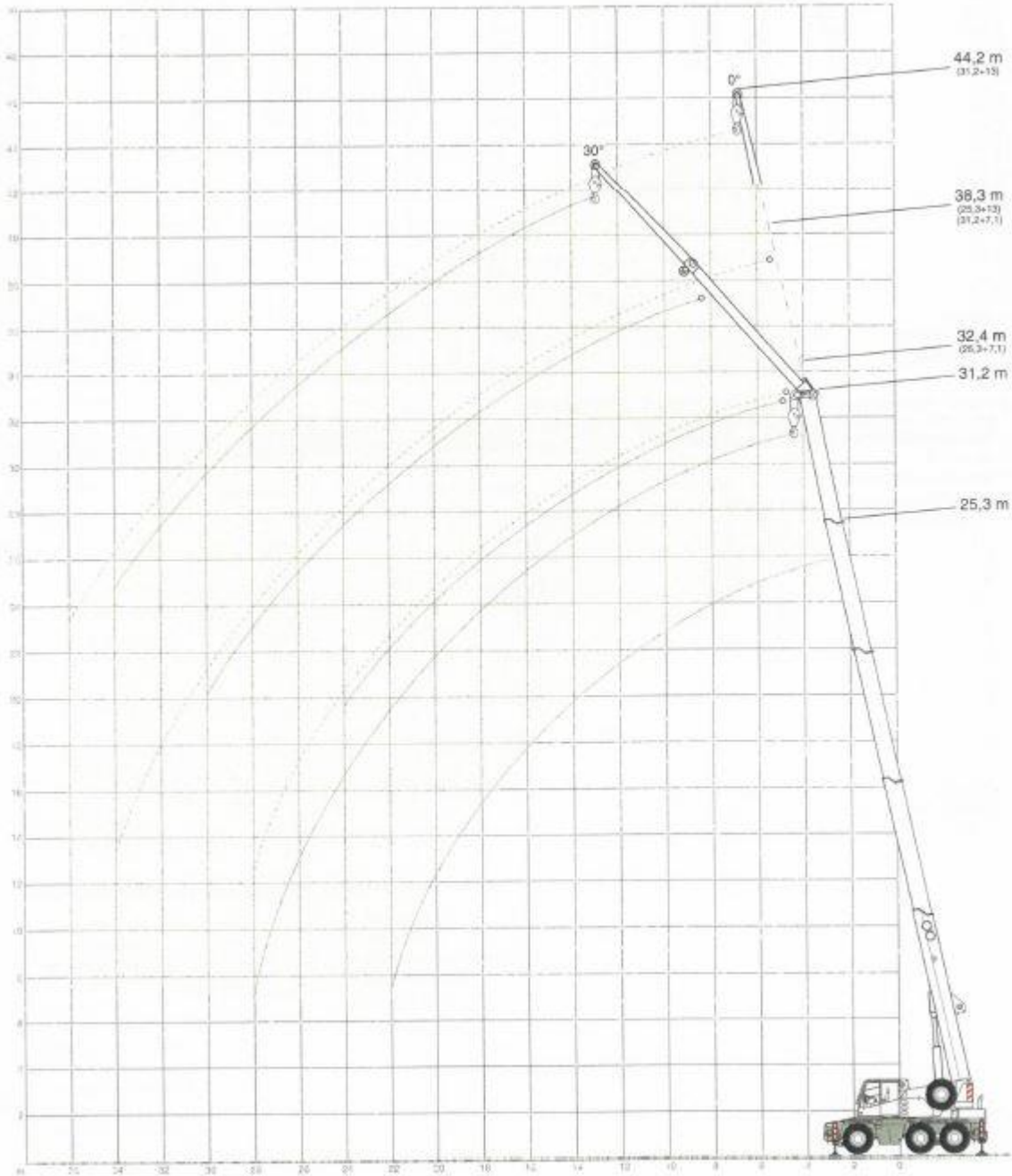
## AC 40 City

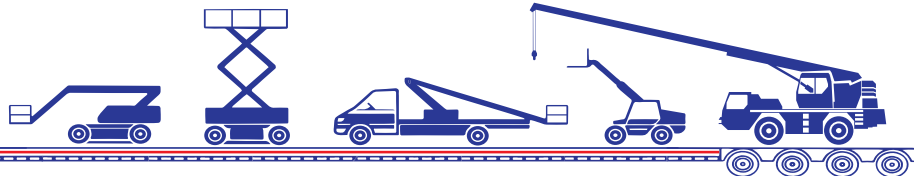
| HA LIFTING CAPACITIES · TRAGFÄHIGKEITEN · CAPACITÉS DE LEVAGE · PORTATE · CAPACIDADES DE CARGA |      |  |      |      |      |      |      |      |                    |                                |  |
|--|------|--|------|------|------|------|------|------|--------------------|--------------------------------|--|
| 6,35 m x 4,40 m  |      |  |      |      |      |      |      | 360° |                    | DIN/ISO                        |  |
| Radius · Ausladung   |      | Main boom · Hauptausleger · Flèche principale · Braccio base · Pluma principal |      |      |      |      |      |      |                    | Radius · Ausladung             |  |
| Portée   |      |  |      |      |      |      |      |      |                    | Portée                         |  |
| Sbraccio   |      |  |      |      |      |      |      |      |                    | Sbraccio                       |  |
| Radio  | m    | 7,8  | 10,7 | 13,6 | 19,5 | 25,3 | 28,4 | 31,2 | Radio              |                                |  |
| m  | t    | t  | t    | t    | t    | t    | t    | t    | m                  |                                |  |
| 3  | 34,3 | 25,0   | 21,0 | -    | -    | -    | -    | -    | 3                  |                                |  |
| 3,5  | 31,2 | 25,0   | 21,0 | -    | -    | -    | -    | -    | 3,5                |                                |  |
| 4  | 28,3 | 25,0   | 21,0 | 16,0 | -    | -    | -    | -    | 4                  |                                |  |
| 4,5  | 23,8 | 23,0   | 20,7 | 16,0 | -    | -    | -    | -    | 4,5                |                                |  |
| 5  | -    | 18,4   | 18,0 | 16,0 | -    | -    | -    | -    | 5                  |                                |  |
| 6  | -    | 13,0   | 14,4 | 14,2 | 13,6 | -    | -    | -    | 6                  |                                |  |
| 7  | -    | 9,8  | 11,1 | 11,4 | 10,9 | 10,8 | -    | -    | 7                  |                                |  |
| 8  | -    | -  | 8,9  | 9,2  | 8,7  | 8,8  | 8,8  | -    | 8                  |                                |  |
| 9  | -    | -  | 7,3  | 7,6  | 7,7  | 7,4  | 7,2  | -    | 9                  |                                |  |
| 10   | -    | -  | 6,2  | 6,4  | 6,5  | 6,3  | 6,1  | -    | 10                 |                                |  |
| 12   | -    | -  | -    | 4,8  | 4,9  | 4,7  | 4,5  | -    | 12                 |                                |  |
| 14   | -    | -  | -    | 3,7  | 3,8  | 3,6  | 3,4  | -    | 14                 |                                |  |
| 16   | -    | -  | -    | 3,0  | 3,0  | 2,8  | 2,7  | -    | 16                 |                                |  |
| 18   | -    | -  | -    | -    | 2,5  | 2,3  | 2,1  | -    | 18                 |                                |  |
| 20   | -    | -  | -    | -    | 2,1  | 1,8  | 1,7  | -    | 20                 |                                |  |
| 22   | -    | -  | -    | -    | 1,7  | 1,5  | 1,3  | -    | 22                 |                                |  |
| 24   | -    | -  | -    | -    | -    | 1,2  | 1,0  | -    | 24                 |                                |  |
| 26   | -    | -  | -    | -    | -    | -    | 0,8  | -    | 26                 |                                |  |
| 28   | -    | -  | -    | -    | -    | -    | 0,6  | -    | 28                 |                                |  |
| Capacities   |      |  |      |      |      |      |      |      |                    | Capacities                     |  |
| Traglast · Charges   |      | 20,0   | 7,0  | 5,2  | 2,5  | 1,5  | 0,8  | -    | Traglast · Charges |                                |  |
| Portate · Cargas <sup>1)</sup>   |      |  |      |      |      |      |      |      |                    | Portate · Cargas <sup>1)</sup> |  |

**Remarks · Bemerkungen · Remarques · Osservazioni · Observaciones**

- <sup>1)</sup> with horizontal boom
- <sup>1)</sup> horizontal
- <sup>1)</sup> avec flèche horizontale
- <sup>1)</sup> orizzontale
- <sup>1)</sup> con pluma horizontal

Товарна диаграма с удължението





Товарни таблици- 2

**AC 40 City**

**HAV LIFTING CAPACITIES · TRAGFÄHIGKEITEN · CAPACITÉS DE LEVAGE · PORTATE · CAPACIDADES DE CARGA**

6,35 m x 6,20 m 360° DIN/ISO

**25,3 m Main boom · Hauptausleger · Flèche principale**  
**Braccio base · Pluma principal**

| Radius · Ausladung<br>Portée<br>Sbraccio<br>Radio | Extension · Verlängerung · Rallonge · Prolunga · Extensión |     |        |     |
|---|--|-----|--------|-----|
|   | 7,1 m  |     | 13,0 m |     |
|   | 0°   | 30° | 0°     | 30° |
| m   | t  | t   | t      | t   |
| 8   | 6,5  | -   | -      | -   |
| 9   | 6,2  | -   | -      | -   |
| 10  | 5,9  | 4,2 | 3,6    | -   |
| 12  | 5,4  | 4,0 | 3,3    | -   |
| 14  | 4,9  | 3,8 | 3,0    | -   |
| 16  | 4,5  | 3,7 | 2,8    | 2,2 |
| 18  | 4,0  | 3,5 | 2,6    | 2,1 |
| 20  | 3,3  | 3,4 | 2,4    | 2,0 |
| 22  | 2,8  | 2,9 | 2,3    | 1,9 |
| 24  | 2,3  | 2,4 | 2,1    | 1,9 |
| 26  | 1,9  | -   | 2,0    | 1,8 |
| 28  | 1,6  | -   | 1,7    | 1,8 |
| 30  | -  | -   | 1,5    | 1,6 |
| 32  | -  | -   | 1,2    | -   |
| 34  | -  | -   | 1,0    | -   |

6,35 m x 4,40 m 360° DIN/ISO

**25,3 m Main boom · Hauptausleger · Flèche principale**  
**Braccio base · Pluma principal**

| Radius · Ausladung<br>Portée<br>Sbraccio<br>Radio | Extension · Verlängerung · Rallonge · Prolunga · Extensión |     |        |     |
|---|--|-----|--------|-----|
|   | 7,1 m  |     | 13,0 m |     |
|   | 0°   | 30° | 0°     | 30° |
| m   | t  | t   | t      | t   |
| 8   | 6,5  | -   | -      | -   |
| 9   | 6,2  | -   | -      | -   |
| 10  | 5,9  | 4,2 | 3,6    | -   |
| 12  | 4,7  | 4,0 | 3,3    | -   |
| 14  | 3,6  | 3,8 | 3,0    | -   |
| 16  | 2,8  | 3,1 | 2,8    | 2,2 |
| 18  | 2,3  | 2,5 | 2,4    | 2,1 |
| 20  | 1,8  | 2,0 | 1,9    | 2,0 |
| 22  | 1,5  | 1,6 | 1,6    | 1,9 |
| 24  | 1,2  | 1,3 | 1,3    | 1,6 |
| 26  | 0,9  | -   | 1,0    | 1,3 |
| 28  | 0,7  | -   | 0,8    | 1,0 |
| 30  | -  | -   | 0,6    | 0,8 |
| 32  | -  | -   | -      | -   |
| 34  | -  | -   | -      | -   |

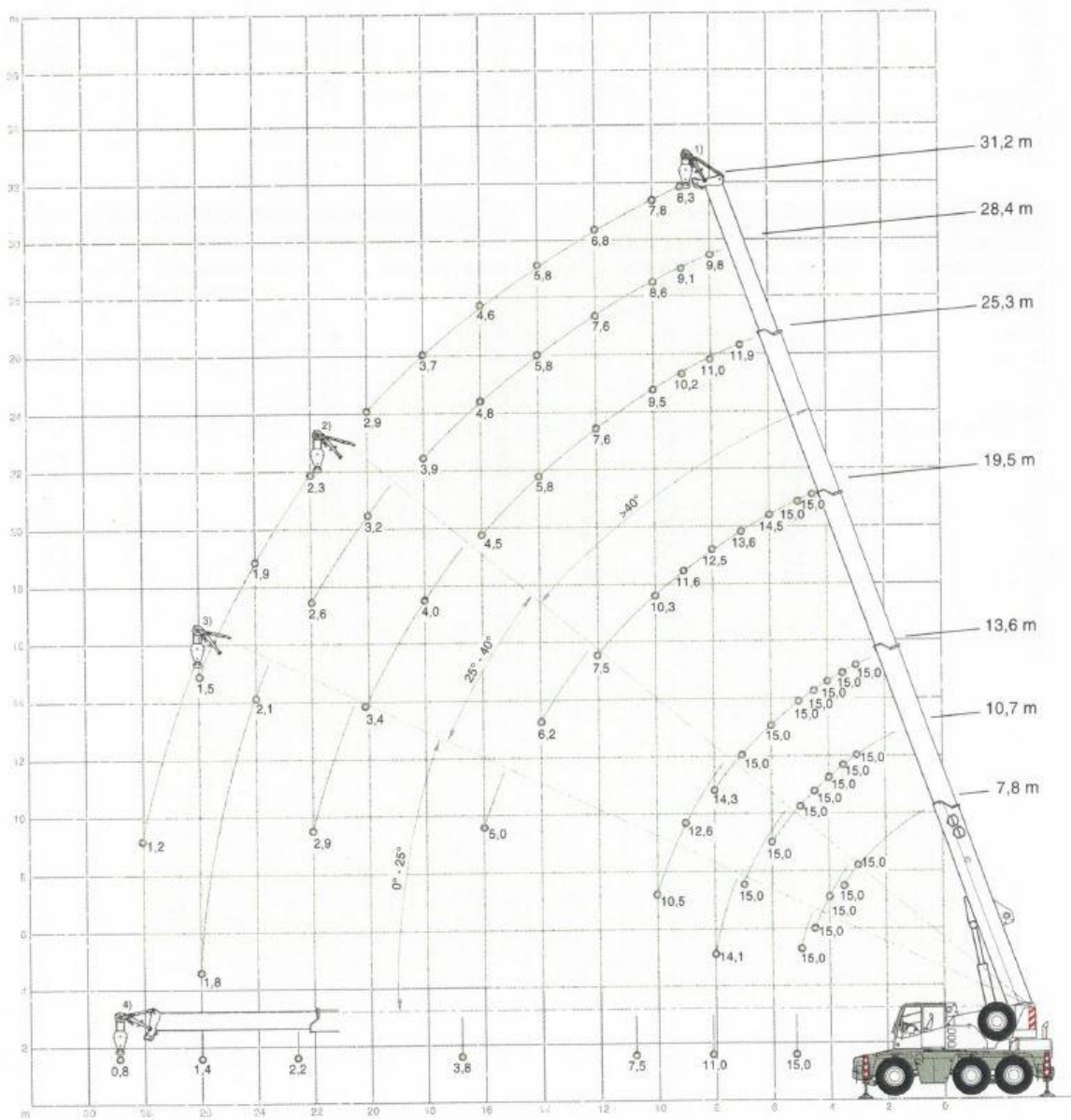
**31,2 m Main boom · Hauptausleger · Flèche principale**  
**Braccio base · Pluma principal**

| Radius · Ausladung<br>Portée<br>Sbraccio<br>Radio | Extension · Verlängerung · Rallonge · Prolunga · Extensión |     |        |     |
|---|--|-----|--------|-----|
|   | 7,1 m  |     | 13,0 m |     |
|   | 0°   | 30° | 0°     | 30° |
| m   | t  | t   | t      | t   |
| 10  | 5,0  | -   | -      | -   |
| 12  | 4,8  | 3,9 | 3,0    | -   |
| 14  | 4,6  | 3,7 | 2,9    | -   |
| 16  | 4,4  | 3,5 | 2,8    | -   |
| 18  | 4,0  | 3,3 | 2,7    | 2,1 |
| 20  | 3,3  | 3,1 | 2,5    | 2,0 |
| 22  | 2,7  | 2,9 | 2,4    | 1,9 |
| 24  | 2,2  | 2,4 | 2,2    | 1,9 |
| 26  | 1,8  | 2,0 | 1,9    | 1,8 |
| 28  | 1,5  | 1,6 | 1,6    | 1,8 |
| 30  | 1,2  | 1,3 | 1,3    | 1,6 |
| 32  | 0,9  | -   | 1,1    | 1,3 |
| 34  | 0,7  | -   | 0,9    | 1,0 |
| 36  | -  | -   | 0,7    | -   |
| 38  | -  | -   | -      | -   |

**31,2 m Main boom · Hauptausleger · Flèche principale**  
**Braccio base · Pluma principal**

| Radius · Ausladung<br>Portée<br>Sbraccio<br>Radio | Extension · Verlängerung · Rallonge · Prolunga · Extensión |     |        |     |
|---|--|-----|--------|-----|
|   | 7,1 m  |     | 13,0 m |     |
|   | 0°   | 30° | 0°     | 30° |
| m   | t  | t   | t      | t   |
| 10  | 5,0  | -   | -      | -   |
| 12  | 4,6  | 3,9 | 3,0    | -   |
| 14  | 3,5  | 3,7 | 2,9    | -   |
| 16  | 2,8  | 3,1 | 2,8    | -   |
| 18  | 2,2  | 2,5 | 2,3    | 2,1 |
| 20  | 1,7  | 2,0 | 1,8    | 2,0 |
| 22  | 1,4  | 1,6 | 1,5    | 1,8 |
| 24  | 1,1  | 1,3 | 1,2    | 1,5 |
| 26  | 0,8  | 1,0 | 0,9    | 1,2 |
| 28  | 0,6  | 0,7 | 0,7    | 1,0 |
| 30  | -  | -   | -      | 0,7 |
| 32  | -  | -   | -      | -   |
| 34  | -  | -   | -      | -   |
| 36  | -  | -   | -      | -   |
| 38  | -  | -   | -      | -   |

Диаграма за работа на телескоп без въже



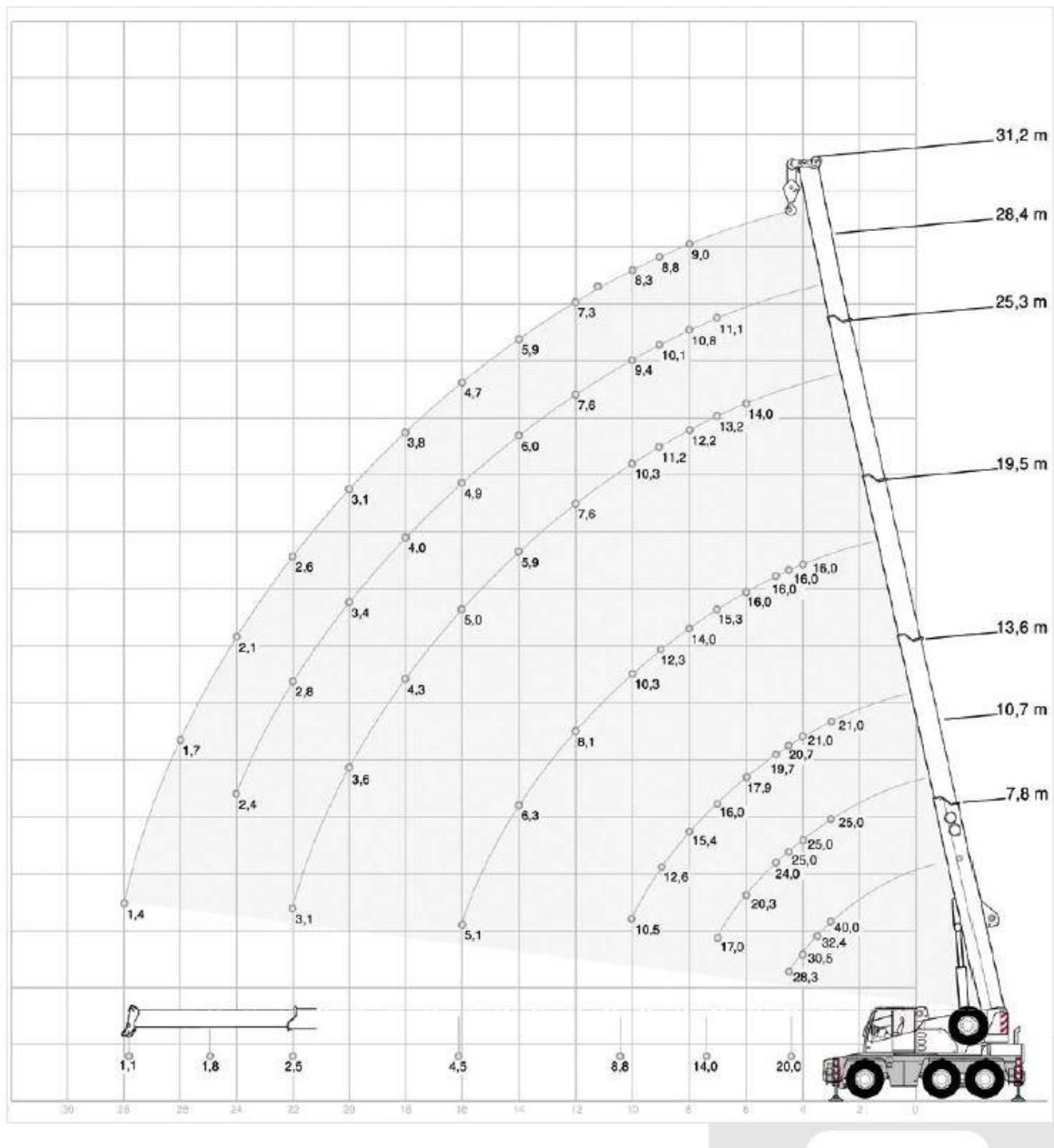
Товарни таблици-3

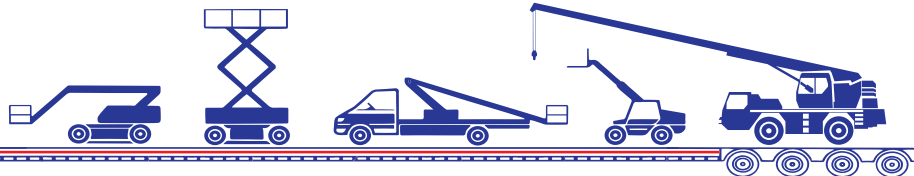
**MS LIFTING CAPACITIES · TRAGFÄHIGKEITEN · CAPACITÉS DE LEVAGE · PORTATE · CAPACIDADES DE CARGA**

|                                |                    | 6,35 m x 6,20 m  |                      |                     |                     |                     |                     |                     | 360°                           |     | DIN/ISO  |     |
|--------------------------------|--------------------|--|----------------------|---------------------|---------------------|---------------------|---------------------|---------------------|--------------------------------|-----|----------|-----|
| Radius · Ausladung             |                    | Main boom · Hauptausleger · Flèche principale · Braccio base · Pluma principal |                      |                     |                     |                     |                     |                     | Radius · Ausladung             |     | Portée   |     |
| Portée                         |                    |  |                      |                     |                     |                     |                     |                     | Sbraccio                       |     | Sbraccio |     |
| Radio                          | m                  | 7,8  | 10,7                 | 13,6                | 19,5                | 25,3                | 28,4                | 31,2                | Radio                          | m   | Radio    | m   |
|                                | t                  | t  | t                    | t                   | t                   | t                   | t                   | t                   |                                | t   |          | t   |
| 3                              | 15,0 <sup>1)</sup> | 15,0 <sup>1)</sup>   | 15,0 <sup>1)</sup>   | 15,0 <sup>1)</sup>  | -                   | -                   | -                   | -                   | 3                              | 3   | 3        | 3   |
| 3,5                            | 15,0 <sup>1)</sup> | 15,0 <sup>1)</sup>   | 15,0 <sup>1)</sup>   | 15,0 <sup>1)</sup>  | -                   | -                   | -                   | -                   | 3,5                            | 3,5 | 3,5      | 3,5 |
| 4                              | 15,0 <sup>2)</sup> | 15,0 <sup>1)</sup>   | 15,0 <sup>1)</sup>   | 15,0 <sup>1)</sup>  | -                   | -                   | -                   | -                   | 4                              | 4   | 4        | 4   |
| 4,5                            | 15,0 <sup>2)</sup> | 15,0 <sup>1)</sup>   | 15,0 <sup>1)</sup>   | 15,0 <sup>1)</sup>  | 15,0 <sup>1)</sup>  | -                   | -                   | -                   | 4,5                            | 4,5 | 4,5      | 4,5 |
| 5                              | 15,0 <sup>3)</sup> | 15,0 <sup>1)</sup>   | 15,0 <sup>1)</sup>   | 15,0 <sup>1)</sup>  | 15,0 <sup>1)</sup>  | -                   | -                   | -                   | 5                              | 5   | 5        | 5   |
| 6                              | -                  | 15,0 <sup>1)</sup>   | 15,0 <sup>1)</sup>   | 14,5 <sup>1)</sup>  | -                   | -                   | -                   | -                   | 6                              | 6   | 6        | 6   |
| 7                              | -                  | 15,0 <sup>2)</sup>   | 15,0 <sup>1)</sup>   | 13,6 <sup>1)</sup>  | 11,9 <sup>1)</sup>  | -                   | -                   | -                   | 7                              | 7   | 7        | 7   |
| 8                              | -                  | 14,1 <sup>3)</sup>   | 14,3 <sup>1)</sup>   | 12,5 <sup>1)</sup>  | 11,0 <sup>1)</sup>  | 9,8 <sup>1)</sup>   | -                   | -                   | 8                              | 8   | 8        | 8   |
| 9                              | -                  | -  | 12,6 <sup>2)</sup>   | 11,6 <sup>1)</sup>  | 10,2 <sup>1)</sup>  | 9,1 <sup>1)</sup>   | 8,3 <sup>1)</sup>   | -                   | 9                              | 9   | 9        | 9   |
| 10                             | -                  | -  | 10,5 <sup>2)</sup>   | 10,3 <sup>1)</sup>  | 9,5 <sup>1)</sup>   | 8,6 <sup>1)</sup>   | 7,8 <sup>1)</sup>   | -                   | 10                             | 10  | 10       | 10  |
| 12                             | -                  | -  | -                    | 7,5 <sup>1)</sup>   | 7,6 <sup>1)</sup>   | 7,6 <sup>1)</sup>   | 6,8 <sup>1)</sup>   | -                   | 12                             | 12  | 12       | 12  |
| 14                             | -                  | -  | -                    | 6,2 <sup>2)</sup>   | 5,8 <sup>1)</sup>   | 5,8 <sup>1)</sup>   | 5,8 <sup>1)</sup>   | -                   | 14                             | 14  | 14       | 14  |
| 16                             | -                  | -  | -                    | 5,0 <sup>3)</sup>   | 4,5 <sup>1)</sup>   | 4,8 <sup>1)</sup>   | 4,6 <sup>1)</sup>   | -                   | 16                             | 16  | 16       | 16  |
| 18                             | -                  | -  | -                    | -                   | 4,0 <sup>2)</sup>   | 3,9 <sup>1)</sup>   | 3,7 <sup>1)</sup>   | -                   | 18                             | 18  | 18       | 18  |
| 20                             | -                  | -  | -                    | -                   | 3,4 <sup>2)</sup>   | 3,2 <sup>2)</sup>   | 2,9 <sup>1)</sup>   | -                   | 20                             | 20  | 20       | 20  |
| 22                             | -                  | -  | -                    | -                   | 2,9 <sup>3)</sup>   | 2,6 <sup>2)</sup>   | 2,3 <sup>2)</sup>   | -                   | 22                             | 22  | 22       | 22  |
| 24                             | -                  | -  | -                    | -                   | -                   | 2,1 <sup>3)</sup>   | 1,9 <sup>2)</sup>   | -                   | 24                             | 24  | 24       | 24  |
| 26                             | -                  | -  | -                    | -                   | -                   | -                   | 1,5 <sup>2)</sup>   | -                   | 26                             | 26  | 26       | 26  |
| 28                             | -                  | -  | -                    | -                   | -                   | -                   | 1,2 <sup>3)</sup>   | -                   | 28                             | 28  | 28       | 28  |
| Capacities                     |                    |  |                      |                     |                     |                     |                     |                     | Capacities                     |     |          |     |
| Traglast · Charges             |                    |  |                      |                     |                     |                     |                     |                     | Traglast · Charges             |     |          |     |
| Portate · Cargas <sup>4)</sup> |                    | 15,0 <sup>2+3)</sup>   | 11,0 <sup>2+3)</sup> | 7,5 <sup>2+3)</sup> | 3,8 <sup>2+3)</sup> | 2,2 <sup>2+3)</sup> | 1,4 <sup>2+3)</sup> | 0,8 <sup>2+3)</sup> | Portate · Cargas <sup>4)</sup> |     |          |     |

|                    |                    | 6,35 m x 4,40 m  |                    |                    |                    |                    |                   |      | 360°               |     | DIN/ISO  |     |
|--------------------|--------------------|--|--------------------|--------------------|--------------------|--------------------|-------------------|------|--------------------|-----|----------|-----|
| Radius · Ausladung |                    | Main boom · Hauptausleger · Flèche principale · Braccio base · Pluma principal |                    |                    |                    |                    |                   |      | Radius · Ausladung |     | Portée   |     |
| Portée             |                    |  |                    |                    |                    |                    |                   |      | Sbraccio           |     | Sbraccio |     |
| Radio              | m                  | 7,8  | 10,7               | 13,6               | 19,5               | 25,3               | 28,4              | 31,2 | Radio              | m   | Radio    | m   |
|                    | t                  | t  | t                  | t                  | t                  | t                  | t                 | t    |                    | t   |          | t   |
| 3                  | 15,0 <sup>1)</sup> | 15,0 <sup>1)</sup>   | 15,0 <sup>1)</sup> | 15,0 <sup>1)</sup> | -                  | -                  | -                 | -    | 3                  | 3   | 3        | 3   |
| 3,5                | 15,0 <sup>1)</sup> | 15,0 <sup>1)</sup>   | 15,0 <sup>1)</sup> | 15,0 <sup>1)</sup> | -                  | -                  | -                 | -    | 3,5                | 3,5 | 3,5      | 3,5 |
| 4                  | 15,0 <sup>2)</sup> | 15,0 <sup>1)</sup>   | 15,0 <sup>1)</sup> | 15,0 <sup>1)</sup> | -                  | -                  | -                 | -    | 4                  | 4   | 4        | 4   |
| 4,5                | 15,0 <sup>2)</sup> | 15,0 <sup>1)</sup>   | 15,0 <sup>1)</sup> | 15,0 <sup>1)</sup> | 15,0 <sup>1)</sup> | -                  | -                 | -    | 4,5                | 4,5 | 4,5      | 4,5 |
| 5                  | 15,0 <sup>3)</sup> | 15,0 <sup>1)</sup>   | 15,0 <sup>1)</sup> | 15,0 <sup>1)</sup> | 15,0 <sup>1)</sup> | 11,0 <sup>1)</sup> | -                 | -    | 5                  | 5   | 5        | 5   |
| 6                  | -                  | 13,3 <sup>1)</sup>   | 14,7 <sup>1)</sup> | 14,4 <sup>1)</sup> | 8,7 <sup>1)</sup>  | -                  | -                 | -    | 6                  | 6   | 6        | 6   |
| 7                  | -                  | 10,0 <sup>2)</sup>   | 11,2 <sup>1)</sup> | 11,0 <sup>1)</sup> | 7,2 <sup>1)</sup>  | -                  | -                 | -    | 7                  | 7   | 7        | 7   |
| 8                  | -                  | 7,9 <sup>3)</sup>  | 8,9 <sup>1)</sup>  | 9,2 <sup>1)</sup>  | 6,5 <sup>1)</sup>  | 8,7 <sup>1)</sup>  | -                 | -    | 8                  | 8   | 8        | 8   |
| 9                  | -                  | -  | 7,4 <sup>2)</sup>  | 7,6 <sup>1)</sup>  | 4,8 <sup>1)</sup>  | 7,4 <sup>1)</sup>  | 7,2 <sup>1)</sup> | -    | 9                  | 9   | 9        | 9   |
| 10                 | -                  | -  | 6,2 <sup>2)</sup>  | 6,4 <sup>1)</sup>  | 3,7 <sup>1)</sup>  | 6,2 <sup>1)</sup>  | 6,0 <sup>1)</sup> | -    | 10                 | 10  | 10       | 10  |
| 12                 | -                  | -  | -                  | 4,7 <sup>1)</sup>  | 2,9 <sup>1)</sup>  | 4,6 <sup>1)</sup>  | 4,3 <sup>1)</sup> | -    | 12                 | 12  | 12       | 12  |
| 14                 | -                  | -  | -                  | 3,6 <sup>2)</sup>  | 2,4 <sup>2)</sup>  | 3,5 <sup>1)</sup>  | 3,3 <sup>1)</sup> | -    | 14                 | 14  | 14       | 14  |
| 16                 | -                  | -  | -                  | 2,9 <sup>3)</sup>  | 1,9 <sup>2)</sup>  | 2,7 <sup>1)</sup>  | 2,5 <sup>1)</sup> | -    | 16                 | 16  | 16       | 16  |
| 18                 | -                  | -  | -                  | -                  | 1,6 <sup>3)</sup>  | 2,1 <sup>1)</sup>  | 1,9 <sup>1)</sup> | -    | 18                 | 18  | 18       | 18  |
| 20                 | -                  | -  | -                  | -                  | -                  | 1,7 <sup>2)</sup>  | 1,5 <sup>1)</sup> | -    | 20                 | 20  | 20       | 20  |
| 22                 | -                  | -  | -                  | -                  | -                  | 1,3 <sup>2)</sup>  | 1,1 <sup>2)</sup> | -    | 22                 | 22  | 22       | 22  |
| 24                 | -                  | -  | -                  | -                  | -                  | 1,1 <sup>3)</sup>  | 0,8 <sup>2)</sup> | -    | 24                 | 24  | 24       | 24  |
| 26                 | -                  | -  | -                  | -                  | -                  | -                  | 0,8 <sup>3)</sup> | -    | 26                 | 26  | 26       | 26  |
| 28                 | -                  | -  | -                  | -                  | -                  | -                  | -                 | -    | 28                 | 28  | 28       | 28  |

Товарна диаграма-1



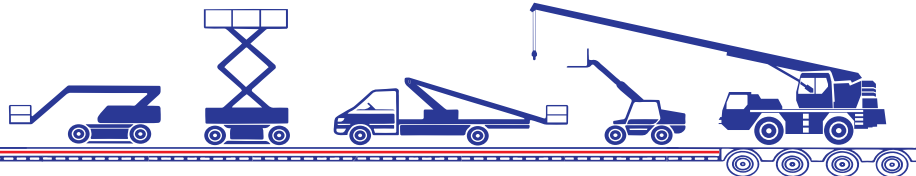


Товарни таблици-1

| <b>HA LIFTING CAPACITIES · TRAGFÄHIGKEITEN · CAPACITÉS DE LEVAGE · PORTATE · CAPACIDADES DE CARGA</b> |       |  |      |      |                    |      |      |      |                                |                    |  |
|---|-------|--|------|------|--------------------|------|------|------|--------------------------------|--------------------|--|
| 6,35 m x 6,20 m      360° <b>DIN/ISO</b>  |       |  |      |      | 0°* <b>DIN/ISO</b> |      |      |      |                                |                    |  |
| Radius · Ausladung  |       | Main boom · Hauptausleger · Flèche principale · Braccio base · Pluma principal |      |      |                    |      |      |      |                                |                    |  |
| Portée  |       | Main boom · Hauptausleger · Flèche principale · Braccio base · Pluma principal |      |      |                    |      |      |      |                                |                    |  |
| Sbraccio  |       | Main boom · Hauptausleger · Flèche principale · Braccio base · Pluma principal |      |      |                    |      |      |      |                                |                    |  |
| Radio   | m     | 7,8  | 10,7 | 13,6 | 19,5               | 25,3 | 28,4 | 31,2 |                                |                    |  |
| m   | t     | t  | t    | t    | t                  | t    | t    | t    | m                              |                    |  |
| 3   | 40,0* | -  | -    | -    | -                  | -    | -    | -    | 3                              |                    |  |
| 3   | 34,3  | 25,0   | 21,0 | -    | -                  | -    | -    | -    | 3                              |                    |  |
| 3,5   | 32,4  | 25,0   | 21,0 | -    | -                  | -    | -    | -    | 3,5                            |                    |  |
| 4   | 30,5  | 25,0   | 21,0 | 16,0 | -                  | -    | -    | -    | 4                              |                    |  |
| 4,5   | 28,3  | 25,0   | 20,7 | 16,0 | -                  | -    | -    | -    | 4,5                            |                    |  |
| 5   | -     | 24,0   | 19,7 | 16,0 | -                  | -    | -    | -    | 5                              |                    |  |
| 6   | -     | 20,3   | 17,9 | 16,0 | 14,0               | -    | -    | -    | 6                              |                    |  |
| 7   | -     | 17,0   | 16,0 | 15,3 | 13,2               | 11,1 | -    | -    | 7                              |                    |  |
| 8   | -     | -  | 15,4 | 14,0 | 12,2               | 10,8 | 9,0  | -    | 8                              |                    |  |
| 9   | -     | -  | 12,6 | 12,3 | 11,2               | 10,1 | 8,8  | -    | 9                              |                    |  |
| 10  | -     | -  | 10,5 | 10,3 | 10,3               | 9,4  | 8,3  | -    | 10                             |                    |  |
| 12  | -     | -  | -    | 8,1  | 7,6                | 7,6  | 7,3  | -    | 12                             |                    |  |
| 14  | -     | -  | -    | 6,3  | 5,9                | 6,0  | 5,9  | -    | 14                             |                    |  |
| 16  | -     | -  | -    | 5,1  | 5,0                | 4,9  | 4,7  | -    | 16                             |                    |  |
| 18  | -     | -  | -    | -    | 4,3                | 4,0  | 3,8  | -    | 18                             |                    |  |
| 20  | -     | -  | -    | -    | 3,5                | 3,4  | 3,1  | -    | 20                             |                    |  |
| 22  | -     | -  | -    | -    | 3,0                | 2,8  | 2,6  | -    | 22                             |                    |  |
| 24  | -     | -  | -    | -    | -                  | 2,3  | 2,1  | -    | 24                             |                    |  |
| 26  | -     | -  | -    | -    | -                  | -    | 1,7  | -    | 26                             |                    |  |
| 28  | -     | -  | -    | -    | -                  | -    | 1,4  | -    | 28                             |                    |  |
| 30  | -     | -  | -    | -    | -                  | -    | -    | -    | 30                             |                    |  |
| Capacities  |       |  |      |      |                    |      |      |      | Capacities                     |                    |  |
| Traglast · Charges  |       | 20,0   | 14,0 | 8,8  | 4,5                | 2,5  | 1,8  | 1,1  | 8,0                            | 4,0                |  |
| Portate · Cargas <sup>1)</sup>  |       |  |      |      |                    |      |      |      | 3,0                            | Traglast · Charges |  |
|   |       |  |      |      |                    |      |      |      | Portate · Cargas <sup>1)</sup> |                    |  |

| 6,35 m x 2,34 m      360° <b>DIN/ISO</b> |      |  |      |      | 360°** <b>DIN/ISO</b> |     |     |     |                                |  |  |
|--|------|--|------|------|-----------------------|-----|-----|-----|--------------------------------|--|--|
| Radius · Ausladung                       |      | Main boom · Hauptausleger · Flèche principale · Braccio base · Pluma principal |      |      |                       |     |     |     |                                |  |  |
| Portée                                   |      | Main boom · Hauptausleger · Flèche principale · Braccio base · Pluma principal |      |      |                       |     |     |     |                                |  |  |
| Sbraccio                                 |      | Main boom · Hauptausleger · Flèche principale · Braccio base · Pluma principal |      |      |                       |     |     |     |                                |  |  |
| Radio                                    | m    | 7,8  | 10,7 | 13,6 | 19,5                  |     |     |     |                                |  |  |
| m  | t    | t  | t    | t    | t                     | t   | t   | t   | m                              |  |  |
| 4  | 11,8 | -  | 11,2 | 12,6 | 12,9                  | -   | -   | -   | 4                              |  |  |
| 4,5                                      | 9,8  | -  | 9,2  | 10,5 | 10,8                  | 5,9 | 5,4 | 6,6 | 4,5                            |  |  |
| 5  | -    | -  | 7,7  | 8,9  | 9,2                   | -   | 4,7 | 5,8 | 5                              |  |  |
| 6  | -    | -  | 5,7  | 6,7  | 7,0                   | -   | 3,6 | 4,7 | 6                              |  |  |
| 7  | -    | -  | 4,3  | 5,3  | 5,5                   | -   | 2,8 | 3,8 | 7                              |  |  |
| 8  | -    | -  | -    | 4,3  | 4,5                   | -   | -   | 3,1 | 8                              |  |  |
| 9  | -    | -  | -    | 3,6  | 3,8                   | -   | -   | 2,6 | 9                              |  |  |
| 10                                       | -    | -  | -    | 3,0  | 3,2                   | -   | -   | 2,2 | 10                             |  |  |
| 12                                       | -    | -  | -    | -    | 2,3                   | -   | -   | -   | 12                             |  |  |
| 14                                       | -    | -  | -    | -    | 1,7                   | -   | -   | -   | 14                             |  |  |
| 16                                       | -    | -  | -    | -    | 1,3                   | -   | -   | -   | 16                             |  |  |
| Capacities                               |      |  |      |      |                       |     |     |     | Capacities                     |  |  |
| Traglast · Charges                       |      | 8,0  | 2,8  | 2,1  | -                     | 4,8 | 1,9 | 1,3 | Traglast · Charges             |  |  |
| Portate · Cargas <sup>1)</sup>           |      |  |      |      |                       |     |     |     | Portate · Cargas <sup>1)</sup> |  |  |



## AC 40 City

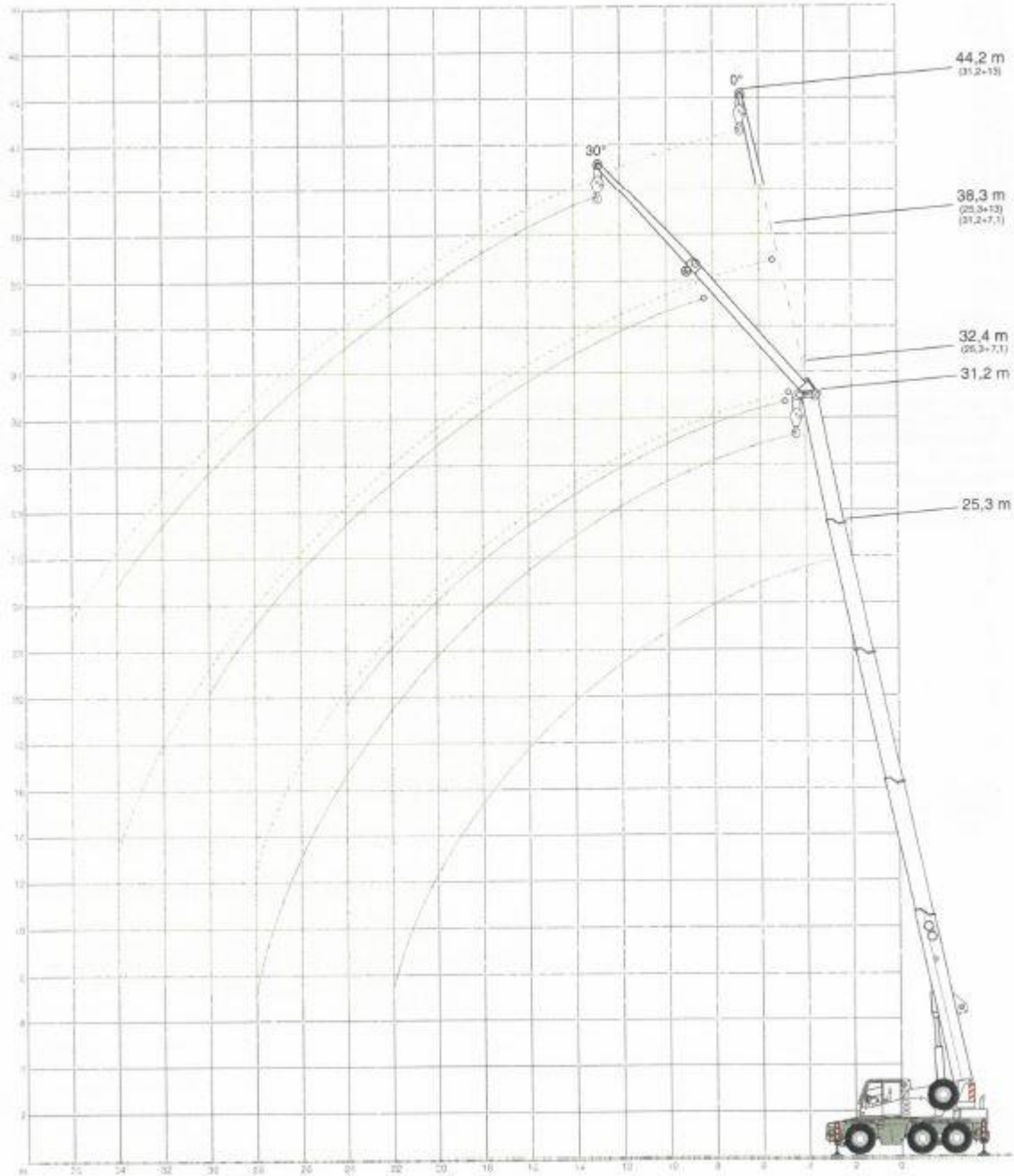
### HA LIFTING CAPACITIES · TRAGFÄHIGKEITEN · CAPACITÉS DE LEVAGE · PORTATE · CAPACIDADES DE CARGA

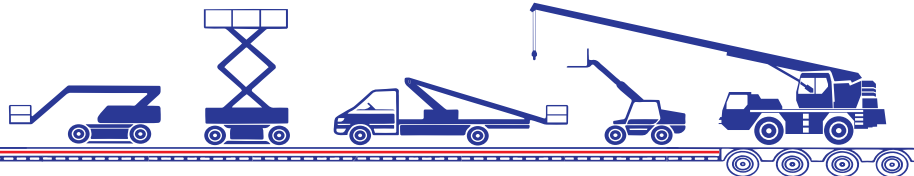
|                                |      | 6,35 m x 4,40 m  |      |      |      |      |      | 360°                           |                    | DIN/ISO            |  |
|--------------------------------|------|--|------|------|------|------|------|--------------------------------|--------------------|--------------------|--|
| Radius · Ausladung             |      | Main boom · Hauptausleger · Flèche principale · Braccio base · Pluma principal |      |      |      |      |      |                                |                    | Radius · Ausladung |  |
| Portée                         |      |  |      |      |      |      |      |                                |                    | Portée             |  |
| Sbraccio                       |      |  |      |      |      |      |      |                                |                    | Sbraccio           |  |
| Radio                          | m    | 7,8  | 10,7 | 13,6 | 19,5 | 25,3 | 28,4 | 31,2                           | Radio              |                    |  |
| m                              | t    | t  | t    | t    | t    | t    | t    | t                              | m                  |                    |  |
| 3                              | 34,3 | 25,0   | 21,0 | -    | -    | -    | -    | -                              | 3                  |                    |  |
| 3,5                            | 31,2 | 25,0   | 21,0 | -    | -    | -    | -    | -                              | 3,5                |                    |  |
| 4                              | 28,3 | 25,0   | 21,0 | 16,0 | -    | -    | -    | -                              | 4                  |                    |  |
| 4,5                            | 23,8 | 23,0   | 20,7 | 16,0 | -    | -    | -    | -                              | 4,5                |                    |  |
| 5                              | -    | 18,4   | 18,0 | 16,0 | -    | -    | -    | -                              | 5                  |                    |  |
| 6                              | -    | 13,0   | 14,4 | 14,2 | 13,6 | -    | -    | -                              | 6                  |                    |  |
| 7                              | -    | 9,8  | 11,1 | 11,4 | 10,9 | 10,8 | -    | -                              | 7                  |                    |  |
| 8                              | -    | -  | 8,9  | 9,2  | 8,7  | 8,8  | 8,8  | -                              | 8                  |                    |  |
| 9                              | -    | -  | 7,3  | 7,6  | 7,7  | 7,4  | 7,2  | -                              | 9                  |                    |  |
| 10                             | -    | -  | 6,2  | 6,4  | 6,5  | 6,3  | 6,1  | -                              | 10                 |                    |  |
| 12                             | -    | -  | -    | 4,8  | 4,9  | 4,7  | 4,5  | -                              | 12                 |                    |  |
| 14                             | -    | -  | -    | 3,7  | 3,8  | 3,6  | 3,4  | -                              | 14                 |                    |  |
| 16                             | -    | -  | -    | 3,0  | 3,0  | 2,8  | 2,7  | -                              | 16                 |                    |  |
| 18                             | -    | -  | -    | -    | 2,5  | 2,3  | 2,1  | -                              | 18                 |                    |  |
| 20                             | -    | -  | -    | -    | 2,1  | 1,8  | 1,7  | -                              | 20                 |                    |  |
| 22                             | -    | -  | -    | -    | 1,7  | 1,5  | 1,3  | -                              | 22                 |                    |  |
| 24                             | -    | -  | -    | -    | -    | 1,2  | 1,0  | -                              | 24                 |                    |  |
| 26                             | -    | -  | -    | -    | -    | -    | 0,8  | -                              | 26                 |                    |  |
| 28                             | -    | -  | -    | -    | -    | -    | 0,6  | -                              | 28                 |                    |  |
| Capacities                     |      |  |      |      |      |      |      | Capacities                     |                    |                    |  |
| Traglast · Charges             |      | 20,0   | 7,0  | 5,2  | 2,5  | 1,5  | 0,8  | -                              | Traglast · Charges |                    |  |
| Portate · Cargas <sup>1)</sup> |      |  |      |      |      |      |      | Portate · Cargas <sup>1)</sup> |                    |                    |  |

#### Remarks · Bemerkungen · Remarques · Osservazioni · Observaciones

- <sup>1)</sup> with horizontal boom
- <sup>1)</sup> horizontal
- <sup>1)</sup> avec flèche horizontale
- <sup>1)</sup> orizzontale
- <sup>1)</sup> con pluma horizontal

Товарна диаграма с удължението





Товарни таблици- 2

**AC 40 City**

**HAV LIFTING CAPACITIES · TRAGFÄHIGKEITEN · CAPACITÉS DE LEVAGE · PORTATE · CAPACIDADES DE CARGA**

6,35 m x 6,20 m 360° DIN/ISO

25,3 m Main boom · Hauptausleger · Flèche principale  
Braccio base · Pluma principal

| Radius · Ausladung<br>Portée<br>Sbraccio<br>Radio | Extension · Verlängerung · Rallonge · Prolunga · Extensión |     |        |     |
|---|--|-----|--------|-----|
|   | 7,1 m  |     | 13,0 m |     |
|   | 0°   | 30° | 0°     | 30° |
| m   | t  | t   | t      | t   |
| 8   | 6,5  | -   | -      | -   |
| 9   | 6,2  | -   | -      | -   |
| 10  | 5,9  | 4,2 | 3,6    | -   |
| 12  | 5,4  | 4,0 | 3,3    | -   |
| 14  | 4,9  | 3,8 | 3,0    | -   |
| 16  | 4,5  | 3,7 | 2,8    | 2,2 |
| 18  | 4,0  | 3,5 | 2,6    | 2,1 |
| 20  | 3,3  | 3,4 | 2,4    | 2,0 |
| 22  | 2,8  | 2,9 | 2,3    | 1,9 |
| 24  | 2,3  | 2,4 | 2,1    | 1,9 |
| 26  | 1,9  | -   | 2,0    | 1,8 |
| 28  | 1,6  | -   | 1,7    | 1,8 |
| 30  | -  | -   | 1,5    | 1,6 |
| 32  | -  | -   | 1,2    | -   |
| 34  | -  | -   | 1,0    | -   |

6,35 m x 4,40 m 360° DIN/ISO

25,3 m Main boom · Hauptausleger · Flèche principale  
Braccio base · Pluma principal

| Radius · Ausladung<br>Portée<br>Sbraccio<br>Radio | Extension · Verlängerung · Rallonge · Prolunga · Extensión |     |        |     |
|---|--|-----|--------|-----|
|   | 7,1 m  |     | 13,0 m |     |
|   | 0°   | 30° | 0°     | 30° |
| m   | t  | t   | t      | t   |
| 8   | 6,5  | -   | -      | -   |
| 9   | 6,2  | -   | -      | -   |
| 10  | 5,9  | 4,2 | 3,6    | -   |
| 12  | 4,7  | 4,0 | 3,3    | -   |
| 14  | 3,6  | 3,8 | 3,0    | -   |
| 16  | 2,8  | 3,1 | 2,8    | 2,2 |
| 18  | 2,3  | 2,5 | 2,4    | 2,1 |
| 20  | 1,8  | 2,0 | 1,9    | 2,0 |
| 22  | 1,5  | 1,6 | 1,6    | 1,9 |
| 24  | 1,2  | 1,3 | 1,3    | 1,6 |
| 26  | 0,9  | -   | 1,0    | 1,3 |
| 28  | 0,7  | -   | 0,8    | 1,0 |
| 30  | -  | -   | 0,6    | 0,8 |
| 32  | -  | -   | -      | -   |
| 34  | -  | -   | -      | -   |

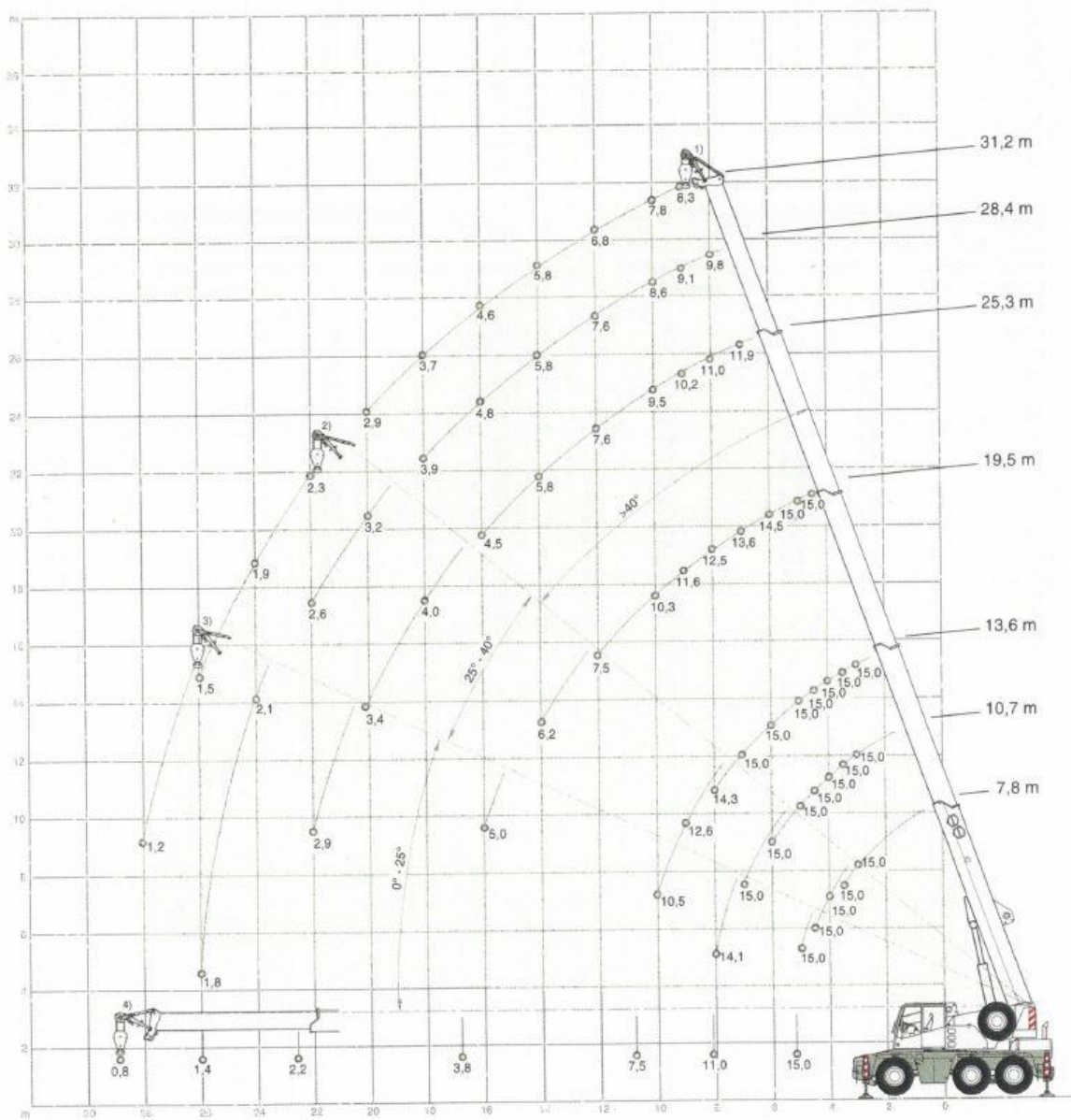
31,2 m Main boom · Hauptausleger · Flèche principale  
Braccio base · Pluma principal

| Radius · Ausladung<br>Portée<br>Sbraccio<br>Radio | Extension · Verlängerung · Rallonge · Prolunga · Extensión |     |        |     |
|---|--|-----|--------|-----|
|   | 7,1 m  |     | 13,0 m |     |
|   | 0°   | 30° | 0°     | 30° |
| m   | t  | t   | t      | t   |
| 10  | 5,0  | -   | -      | -   |
| 12  | 4,8  | 3,9 | 3,0    | -   |
| 14  | 4,6  | 3,7 | 2,9    | -   |
| 16  | 4,4  | 3,5 | 2,8    | -   |
| 18  | 4,0  | 3,3 | 2,7    | 2,1 |
| 20  | 3,3  | 3,1 | 2,5    | 2,0 |
| 22  | 2,7  | 2,9 | 2,4    | 1,9 |
| 24  | 2,2  | 2,4 | 2,2    | 1,9 |
| 26  | 1,8  | 2,0 | 1,9    | 1,8 |
| 28  | 1,5  | 1,6 | 1,6    | 1,8 |
| 30  | 1,2  | 1,3 | 1,3    | 1,6 |
| 32  | 0,9  | -   | 1,1    | 1,3 |
| 34  | 0,7  | -   | 0,9    | 1,0 |
| 36  | -  | -   | 0,7    | -   |
| 38  | -  | -   | -      | -   |

31,2 m Main boom · Hauptausleger · Flèche principale  
Braccio base · Pluma principal

| Radius · Ausladung<br>Portée<br>Sbraccio<br>Radio | Extension · Verlängerung · Rallonge · Prolunga · Extensión |     |        |     |
|---|--|-----|--------|-----|
|   | 7,1 m  |     | 13,0 m |     |
|   | 0°   | 30° | 0°     | 30° |
| m   | t  | t   | t      | t   |
| 10  | 5,0  | -   | -      | -   |
| 12  | 4,6  | 3,9 | 3,0    | -   |
| 14  | 3,5  | 3,7 | 2,9    | -   |
| 16  | 2,8  | 3,1 | 2,8    | -   |
| 18  | 2,2  | 2,5 | 2,3    | 2,1 |
| 20  | 1,7  | 2,0 | 1,8    | 2,0 |
| 22  | 1,4  | 1,6 | 1,5    | 1,8 |
| 24  | 1,1  | 1,3 | 1,2    | 1,5 |
| 26  | 0,8  | 1,0 | 0,9    | 1,2 |
| 28  | 0,6  | 0,7 | 0,7    | 1,0 |
| 30  | -  | -   | -      | 0,7 |
| 32  | -  | -   | -      | -   |
| 34  | -  | -   | -      | -   |
| 36  | -  | -   | -      | -   |
| 38  | -  | -   | -      | -   |

Диаграма за работа на телескоп без въже



Товарни таблици-3

**MS LIFTING CAPACITIES · TRAGFÄHIGKEITEN · CAPACITÉS DE LEVAGE · PORTATE · CAPACIDADES DE CARGA**

|                                |                    | 6,35 m x 6,20 m  |                      |                     |                     |                     |                     |                     | 360°                           |     | DIN/ISO  |     |
|--------------------------------|--------------------|--|----------------------|---------------------|---------------------|---------------------|---------------------|---------------------|--------------------------------|-----|----------|-----|
| Radius · Ausladung             |                    | Main boom · Hauptausleger · Flèche principale · Braccio base · Pluma principal |                      |                     |                     |                     |                     |                     | Radius · Ausladung             |     | Portée   |     |
| Portée                         |                    |  |                      |                     |                     |                     |                     |                     | Sbraccio                       |     | Sbraccio |     |
| Radio                          | m                  | 7,8  | 10,7                 | 13,6                | 19,5                | 25,3                | 28,4                | 31,2                | Radio                          | m   | Radio    | m   |
|                                | t                  | t  | t                    | t                   | t                   | t                   | t                   | t                   |                                | t   |          | t   |
| 3                              | 15,0 <sup>1)</sup> | 15,0 <sup>1)</sup>   | 15,0 <sup>1)</sup>   | 15,0 <sup>1)</sup>  | -                   | -                   | -                   | -                   | 3                              | 3   | 3        | 3   |
| 3,5                            | 15,0 <sup>1)</sup> | 15,0 <sup>1)</sup>   | 15,0 <sup>1)</sup>   | 15,0 <sup>1)</sup>  | -                   | -                   | -                   | -                   | 3,5                            | 3,5 | 3,5      | 3,5 |
| 4                              | 15,0 <sup>2)</sup> | 15,0 <sup>1)</sup>   | 15,0 <sup>1)</sup>   | 15,0 <sup>1)</sup>  | -                   | -                   | -                   | -                   | 4                              | 4   | 4        | 4   |
| 4,5                            | 15,0 <sup>2)</sup> | 15,0 <sup>1)</sup>   | 15,0 <sup>1)</sup>   | 15,0 <sup>1)</sup>  | 15,0 <sup>1)</sup>  | -                   | -                   | -                   | 4,5                            | 4,5 | 4,5      | 4,5 |
| 5                              | 15,0 <sup>3)</sup> | 15,0 <sup>1)</sup>   | 15,0 <sup>1)</sup>   | 15,0 <sup>1)</sup>  | 15,0 <sup>1)</sup>  | -                   | -                   | -                   | 5                              | 5   | 5        | 5   |
| 6                              | -                  | 15,0 <sup>1)</sup>   | 15,0 <sup>1)</sup>   | 14,5 <sup>1)</sup>  | -                   | -                   | -                   | -                   | 6                              | 6   | 6        | 6   |
| 7                              | -                  | 15,0 <sup>2)</sup>   | 15,0 <sup>1)</sup>   | 13,6 <sup>1)</sup>  | 11,9 <sup>1)</sup>  | -                   | -                   | -                   | 7                              | 7   | 7        | 7   |
| 8                              | -                  | 14,1 <sup>3)</sup>   | 14,3 <sup>1)</sup>   | 12,5 <sup>1)</sup>  | 11,0 <sup>1)</sup>  | 9,8 <sup>1)</sup>   | -                   | -                   | 8                              | 8   | 8        | 8   |
| 9                              | -                  | -  | 12,6 <sup>2)</sup>   | 11,6 <sup>1)</sup>  | 10,2 <sup>1)</sup>  | 9,1 <sup>1)</sup>   | 8,3 <sup>1)</sup>   | -                   | 9                              | 9   | 9        | 9   |
| 10                             | -                  | -  | 10,5 <sup>2)</sup>   | 10,3 <sup>1)</sup>  | 9,5 <sup>1)</sup>   | 8,6 <sup>1)</sup>   | 7,8 <sup>1)</sup>   | -                   | 10                             | 10  | 10       | 10  |
| 12                             | -                  | -  | -                    | 7,5 <sup>1)</sup>   | 7,6 <sup>1)</sup>   | 7,6 <sup>1)</sup>   | 6,8 <sup>1)</sup>   | -                   | 12                             | 12  | 12       | 12  |
| 14                             | -                  | -  | -                    | 6,2 <sup>2)</sup>   | 5,8 <sup>1)</sup>   | 5,8 <sup>1)</sup>   | 5,8 <sup>1)</sup>   | -                   | 14                             | 14  | 14       | 14  |
| 16                             | -                  | -  | -                    | 5,0 <sup>3)</sup>   | 4,5 <sup>1)</sup>   | 4,8 <sup>1)</sup>   | 4,6 <sup>1)</sup>   | -                   | 16                             | 16  | 16       | 16  |
| 18                             | -                  | -  | -                    | -                   | 4,0 <sup>2)</sup>   | 3,9 <sup>1)</sup>   | 3,7 <sup>1)</sup>   | -                   | 18                             | 18  | 18       | 18  |
| 20                             | -                  | -  | -                    | -                   | 3,4 <sup>2)</sup>   | 3,2 <sup>2)</sup>   | 2,9 <sup>1)</sup>   | -                   | 20                             | 20  | 20       | 20  |
| 22                             | -                  | -  | -                    | -                   | 2,9 <sup>3)</sup>   | 2,6 <sup>2)</sup>   | 2,3 <sup>2)</sup>   | -                   | 22                             | 22  | 22       | 22  |
| 24                             | -                  | -  | -                    | -                   | -                   | 2,1 <sup>3)</sup>   | 1,9 <sup>2)</sup>   | -                   | 24                             | 24  | 24       | 24  |
| 26                             | -                  | -  | -                    | -                   | -                   | -                   | 1,5 <sup>2)</sup>   | -                   | 26                             | 26  | 26       | 26  |
| 28                             | -                  | -  | -                    | -                   | -                   | -                   | 1,2 <sup>3)</sup>   | -                   | 28                             | 28  | 28       | 28  |
| Capacities                     |                    |  |                      |                     |                     |                     |                     |                     | Capacities                     |     |          |     |
| Traglast · Charges             |                    |  |                      |                     |                     |                     |                     |                     | Traglast · Charges             |     |          |     |
| Portate · Cargas <sup>4)</sup> |                    |  |                      |                     |                     |                     |                     |                     | Portate · Cargas <sup>4)</sup> |     |          |     |
|                                |                    | 15,0 <sup>2+3)</sup>   | 11,0 <sup>2+3)</sup> | 7,5 <sup>2+3)</sup> | 3,8 <sup>2+3)</sup> | 2,2 <sup>2+3)</sup> | 1,4 <sup>2+3)</sup> | 0,8 <sup>2+3)</sup> |                                |     |          |     |

|                    |                    | 6,35 m x 4,40 m  |                    |                    |                    |                    |                   |      | 360°               |     | DIN/ISO  |     |
|--------------------|--------------------|--|--------------------|--------------------|--------------------|--------------------|-------------------|------|--------------------|-----|----------|-----|
| Radius · Ausladung |                    | Main boom · Hauptausleger · Flèche principale · Braccio base · Pluma principal |                    |                    |                    |                    |                   |      | Radius · Ausladung |     | Portée   |     |
| Portée             |                    |  |                    |                    |                    |                    |                   |      | Sbraccio           |     | Sbraccio |     |
| Radio              | m                  | 7,8  | 10,7               | 13,6               | 19,5               | 25,3               | 28,4              | 31,2 | Radio              | m   | Radio    | m   |
|                    | t                  | t  | t                  | t                  | t                  | t                  | t                 | t    |                    | t   |          | t   |
| 3                  | 15,0 <sup>1)</sup> | 15,0 <sup>1)</sup>   | 15,0 <sup>1)</sup> | 15,0 <sup>1)</sup> | -                  | -                  | -                 | -    | 3                  | 3   | 3        | 3   |
| 3,5                | 15,0 <sup>1)</sup> | 15,0 <sup>1)</sup>   | 15,0 <sup>1)</sup> | 15,0 <sup>1)</sup> | -                  | -                  | -                 | -    | 3,5                | 3,5 | 3,5      | 3,5 |
| 4                  | 15,0 <sup>2)</sup> | 15,0 <sup>1)</sup>   | 15,0 <sup>1)</sup> | 15,0 <sup>1)</sup> | -                  | -                  | -                 | -    | 4                  | 4   | 4        | 4   |
| 4,5                | 15,0 <sup>2)</sup> | 15,0 <sup>1)</sup>   | 15,0 <sup>1)</sup> | 15,0 <sup>1)</sup> | 15,0 <sup>1)</sup> | -                  | -                 | -    | 4,5                | 4,5 | 4,5      | 4,5 |
| 5                  | 15,0 <sup>3)</sup> | 15,0 <sup>1)</sup>   | 15,0 <sup>1)</sup> | 15,0 <sup>1)</sup> | 15,0 <sup>1)</sup> | 11,0 <sup>1)</sup> | -                 | -    | 5                  | 5   | 5        | 5   |
| 6                  | -                  | 13,3 <sup>1)</sup>   | 14,7 <sup>1)</sup> | 14,4 <sup>1)</sup> | 8,7 <sup>1)</sup>  | -                  | -                 | -    | 6                  | 6   | 6        | 6   |
| 7                  | -                  | 10,0 <sup>2)</sup>   | 11,2 <sup>1)</sup> | 11,0 <sup>1)</sup> | 7,2 <sup>1)</sup>  | -                  | -                 | -    | 7                  | 7   | 7        | 7   |
| 8                  | -                  | 7,9 <sup>3)</sup>  | 8,9 <sup>1)</sup>  | 9,2 <sup>1)</sup>  | 6,5 <sup>1)</sup>  | 8,7 <sup>1)</sup>  | -                 | -    | 8                  | 8   | 8        | 8   |
| 9                  | -                  | -  | 7,4 <sup>2)</sup>  | 7,6 <sup>1)</sup>  | 4,8 <sup>1)</sup>  | 7,4 <sup>1)</sup>  | 7,2 <sup>1)</sup> | -    | 9                  | 9   | 9        | 9   |
| 10                 | -                  | -  | 6,2 <sup>2)</sup>  | 6,4 <sup>1)</sup>  | 3,7 <sup>1)</sup>  | 6,2 <sup>1)</sup>  | 6,0 <sup>1)</sup> | -    | 10                 | 10  | 10       | 10  |
| 12                 | -                  | -  | -                  | 4,7 <sup>1)</sup>  | 2,9 <sup>1)</sup>  | 4,6 <sup>1)</sup>  | 4,3 <sup>1)</sup> | -    | 12                 | 12  | 12       | 12  |
| 14                 | -                  | -  | -                  | 3,6 <sup>2)</sup>  | 2,4 <sup>2)</sup>  | 3,5 <sup>1)</sup>  | 3,3 <sup>1)</sup> | -    | 14                 | 14  | 14       | 14  |
| 16                 | -                  | -  | -                  | 2,9 <sup>3)</sup>  | 1,9 <sup>2)</sup>  | 2,7 <sup>1)</sup>  | 2,5 <sup>1)</sup> | -    | 16                 | 16  | 16       | 16  |
| 18                 | -                  | -  | -                  | -                  | 1,6 <sup>3)</sup>  | 2,1 <sup>1)</sup>  | 1,9 <sup>1)</sup> | -    | 18                 | 18  | 18       | 18  |
| 20                 | -                  | -  | -                  | -                  | -                  | 1,7 <sup>2)</sup>  | 1,5 <sup>1)</sup> | -    | 20                 | 20  | 20       | 20  |
| 22                 | -                  | -  | -                  | -                  | -                  | 1,3 <sup>2)</sup>  | 1,1 <sup>2)</sup> | -    | 22                 | 22  | 22       | 22  |
| 24                 | -                  | -  | -                  | -                  | -                  | 1,1 <sup>3)</sup>  | 0,8 <sup>2)</sup> | -    | 24                 | 24  | 24       | 24  |
| 26                 | -                  | -  | -                  | -                  | -                  | -                  | 0,8 <sup>3)</sup> | -    | 26                 | 26  | 26       | 26  |
| 28                 | -                  | -  | -                  | -                  | -                  | -                  | -                 | -    | 28                 | 28  | 28       | 28  |